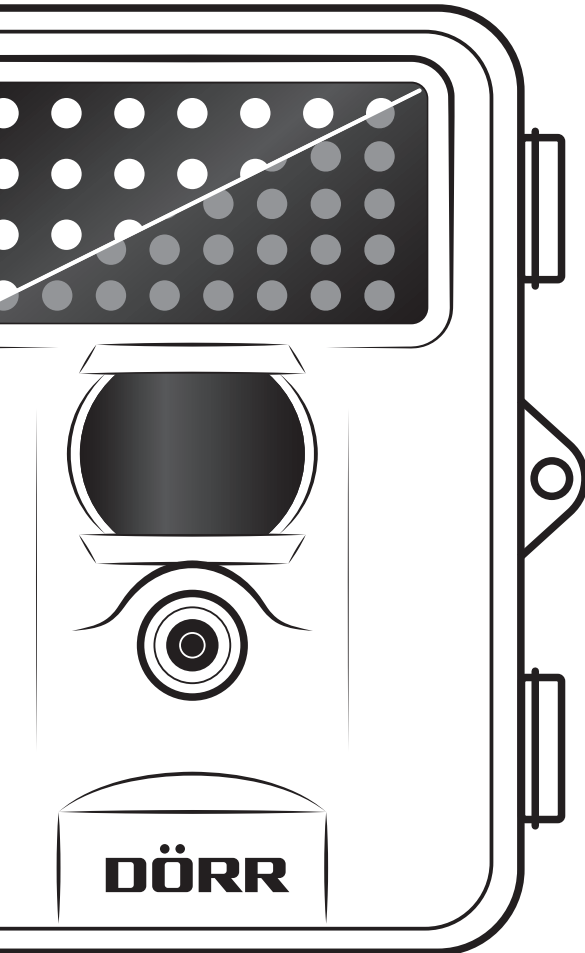


# DÖRR

## Snap Shot Limited 5.0S & Limited Black 5.0S



DE **BEDIENUNGSANLEITUNG**  
Wild- & Überwachungskamera

GB **INSTRUCTION MANUAL**  
Game & Surveillance Camera

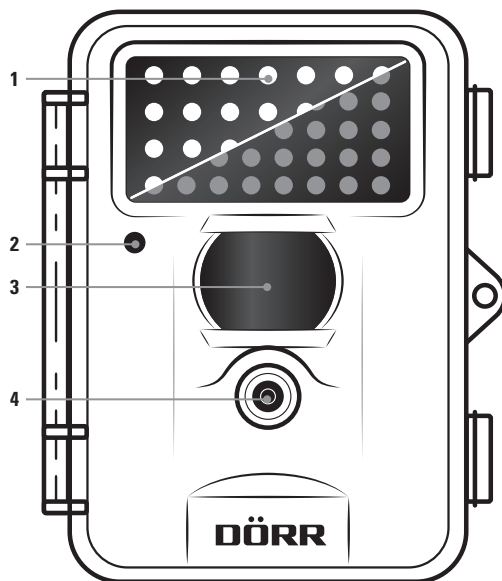
FR **NOTICE D'UTILISATION**  
Caméra pour l'observation du gibier et de surveillance

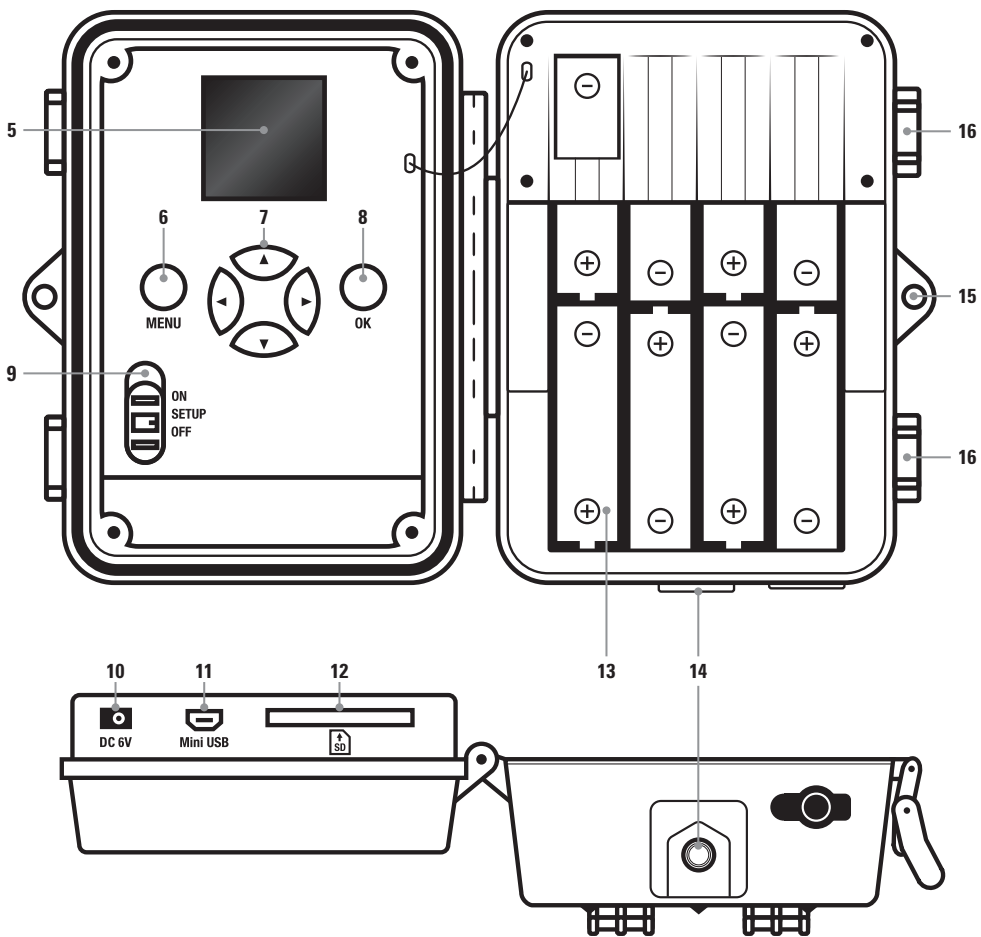
IT **MANUALE D'ISTRUZIONI**  
Fotocamera da caccia e sorveglianza

**TEILEBESCHREIBUNG**

**NOMENCLATURE**

**NOMENCLATURA**





## SnapShot Limited 5.0S & SnapShot Limited Black 5.0S

### Wild- & Überwachungskamera

---

**VIELEN DANK**, dass Sie sich für ein Qualitätsprodukt aus dem Hause DÖRR entschieden haben.

Bitte lesen Sie vor dem ersten Gebrauch die Bedienungsanleitung und die Sicherheitshinweise aufmerksam durch. Bewahren Sie die Bedienungsanleitung zusammen mit dem Gerät für den späteren Gebrauch auf. Sollten andere Personen dieses Gerät nutzen, so stellen Sie diesen diese Anleitung zur Verfügung. Wenn Sie das Gerät verkaufen, gehört diese Anleitung zum Gerät und muss mitgeliefert werden.

DÖRR haftet nicht bei Schäden durch unsachgemäßen Gebrauch oder bei Nichtbeachten der Bedienungsanleitung und der Sicherheitshinweise.

---

#### 01 | ▲ SICHERHEITSHINWEISE

---

- Ihre Kamera verfügt über ein wetterfestes Schutzgehäuse nach Schutzklasse IP54 (staub- und spritzwassergeschützt) und ist somit für den Einsatz im Freien geeignet. Schützen Sie Ihre Kamera trotzdem vor extremen Wetterbedingungen und direkter Sonneneinstrahlung.
- Verwenden Sie ausschließlich frische Markenbatterien desselben Typs und Herstellers. Beim Einlegen der Batterien auf die richtige Polung achten (+/-). Falls das Gerät über einen längeren Zeitraum nicht benutzt wird, entnehmen Sie bitte die Batterien. Siehe auch Kapitel "Batterie Warnhinweise".
- Verwenden Sie keine wiederaufladbare Akkus, da diese zu Fehlfunktionen führen können.
- LED Leuchtmittel können nicht ausgetauscht werden.
- Lassen Sie die Kamera nicht auf harte Oberflächen fallen. Verwenden Sie die Kamera nicht, wenn sie heruntergefallen ist. In diesem Fall lassen Sie sie von einem qualifizierten Elektriker überprüfen bevor Sie die Kamera wieder einschalten.
- Falls die Kamera defekt oder beschädigt ist, versuchen Sie nicht, die Kamera zu zerlegen oder selbst zu reparieren. Es besteht Stromschlaggefahr! Kontaktieren Sie bitte Ihren Fachhändler.
- Beim Öffnen des Kameragehäuses (außer Schutzdeckel und Batteriefachabdeckung) erlischt die Garantie. Zum Öffnen des Gehäuses ist nur das Fachpersonal der DÖRR GmbH berechtigt.
- Personen mit einem Herzschrittmacher, einem Defibrillator oder anderen elektrischen Implantaten sollten einen Mindestabstand von 30 cm einhalten, da das Gerät Magnetfelder erzeugt.
- Menschen mit physischen oder kognitiven Einschränkungen sollten die Kamera unter Anleitung und Aufsicht bedienen.
- Benutzen Sie die Kamera nicht in der direkten Umgebung von Funktelefonen und Geräten, die starke elektromagnetische Felder erzeugen (z.B. Elektromotoren).
- Vermeiden Sie es, die Kameralinse mit den Fingern zu berühren.
- Schützen Sie die Kamera vor starkem Schmutz. Reinigen Sie die Kamera nicht mit Benzin oder scharfen Reinigungsmitteln. Wir empfehlen ein fusselfreies, leicht feuchtes Mikrofaser Tuch um die äußeren Bauteile der Kamera und die Linse zu reinigen. Vor der Reinigung bitte die Batterien entnehmen.
- Bewahren Sie die Kamera an einem staubfreien, trockenen, kühlen Platz auf.
- Das Gerät ist kein Spielzeug. Halten Sie das Gerät, Zubehörteile und die Verpackungsmaterialien von Kindern und Haustieren fern, um Unfälle und Ersticken vorzubeugen.

- Bitte entsorgen Sie die Kamera wenn sie defekt ist oder keine Nutzung mehr geplant ist entsprechend der Elektro- und Elektronik-Altgeräte-Richtlinie WEEE. Für Rückfragen stehen Ihnen die lokalen Behörden, die für die Entsorgung zuständig sind, zur Verfügung.

## 02 | BATTERIE WARNHINWEISE

---

Verwenden Sie nur hochwertige Markenbatterien. Beim Einlegen der Batterien auf die richtige Polung achten (+/-). Legen Sie keine Batterien unterschiedlichen Typs ein und ersetzen Sie immer alle Batterien gleichzeitig. Mischen Sie keine gebrauchten Batterien mit neuen Batterien. Bei längerem Nichtgebrauch, bitte die Batterien entnehmen. Werfen Sie die Batterien nicht ins Feuer, schließen Sie sie nicht kurz und nehmen Sie sie nicht auseinander. Laden Sie gewöhnliche Batterien niemals auf – Explosionsgefahr! Entfernen Sie leere Batterien umgehend aus dem Gerät um das Auslaufen von Batteriesäure zu vermeiden. Nehmen Sie ausgelaufene Batterien sofort aus dem Gerät. Reinigen Sie die Kontakte, bevor Sie neue Batterien einlegen. Es besteht Verätzungsgefahr durch Batteriesäure! Bei Kontakt mit Batteriesäure die betroffenen Stellen sofort mit reichlich klarem Wasser spülen und umgehend einen Arzt kontaktieren. Batterien können beim Verschlucken lebensgefährlich sein. Bewahren Sie Batterien unerreichbar für Kinder und Haustiere auf. Batterien dürfen nicht im Hausmüll entsorgt werden (siehe auch Kapitel "Batterie/Akku Entsorgung").

## 03 | DATENSCHUTZBESTIMMUNGEN

---

In jedem Land / Bundesland gelten gesetzliche Datenschutzbestimmungen. Da diese Bestimmungen pro Land oder Bundesland unterschiedlich sein können, empfehlen wir Ihnen diese bei den jeweiligen zuständigen Behörden und Datenschutzbeauftragten einzuholen und diese auch zu beachten! In jedem Fall gilt:

- Überwachen Sie keine öffentlichen Bereiche.
- Verstoßen Sie nicht gegen das "Persönlichkeitsrecht" oder das "Recht auf das eigene Bild".
- Veröffentlichen Sie keine Bilder auf denen Personen zu sehen sind, deren ausdrückliches Einverständnis nicht vorliegt.
- Weisen Sie mit einem Schild auf die Foto- und Videoüberwachung hin und informieren Sie gegebenenfalls Nachbarn und Besucher.

## 04 | TEILEBESCHREIBUNG (SEITE 2 - 3)

- |                       |                               |                         |
|-----------------------|-------------------------------|-------------------------|
| 1 Infrarot Blitz      | 7 Pfeiltasten (Menüsteuerung) | 13 Batteriefach         |
| 2 LED Anzeige         | 8 OK Taste (Bestätigung)      | 14 ¼" Anschlussgewinde  |
| 3 PIR Bewegungssensor | 9 Ein-/Ausschalter + Setup    | 15 Öse für Bügelschloss |
| 4 Kameralinse         | 10 DC 6V Anschluss            | 16 Spannverschlüsse     |
| 5 LCD Display         | 11 Mini USB Anschluss         |                         |
| 6 Menü Taste          | 12 SD Karten Slot             |                         |

## 05 | ERSTE INBETRIEBNAHME

- Öffnen Sie die Kamera an den seitlichen Spannverschlüssen (16).
- Kontrollieren Sie, ob der Ein-/Ausschalter (9) auf Position "OFF/Aus" steht.

### ⚠ ACHTUNG

Bei allen Aktionen, wie Batterien einlegen, SD Karte wechseln, muss die Kamera ausgeschaltet sein (9 = OFF Position). Es können sonst Schäden an der Kamera entstehen!

- Legen Sie 4 oder 8 AA Batterien 1,5V (optional) in das Batteriefach (13) ein. Achten Sie auf die richtige Polarität (+/-). Benutzen Sie immer frische Batterien der gleichen Marke und Qualität. Zur Programmierung der Kamera reichen 4 Batterien (6 Volt) aus. Für den tatsächlichen Einsatz bestücken Sie die Kamera mit 8 Batterien.

### ⚠ ACHTUNG

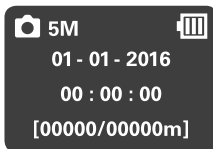
Verwenden Sie keine wiederaufladbaren Akkus, da diese zu Fehlfunktionen führen können.

- Schieben Sie eine SD/SDHC Speicherkarte (optional) mit der beschrifteten Seite nach oben in den SD Kartenslot (12). **Achten Sie darauf, dass die SD Karte formatiert und entriegelt ist.** Die Kamera unterstützt SD/SDHC Karten von 2 GB bis 32 GB.

### ⚠ WICHTIG

Bitte unbedingt die SD Karte vor dem Gebrauch formatieren und entriegeln! Um die SD Karte mit der Überwachungskamera zu formatieren, lesen Sie bitte Kapitel 09 „FORMATIEREN“.

- Schieben Sie den Ein-/Ausschalter (9) auf die mittlere Position "SETUP". Das LCD Display (5) zeigt die Grundeinstellungen:



- |                              |  |
|------------------------------|--|
| <b>Kamerasymbol</b>          | Die Kamera ist auf Einzelaufnahme gestellt     |
| <b>5M (Werkseinstellung)</b> | Auflösung 5 Megapixel (auswählbar 3 MP / 5 MP) |
| <b>Batteriesymbol</b>        | Batteriezustand                                |
| <b>[00000/00000m]</b>        | Anzahl Bilder auf Karte/ Freie Kapazität       |

## 06 | EINSTELLUNGEN VORNEHMEN



Um verschiedene Einstellungen vorzunehmen, schieben Sie den Ein-/Ausschalter (9) auf die mittlere Position "SETUP" und drücken Sie die "MENÜ" Taste (6). Im LCD Display (5) erscheint eine Liste mit den verschiedenen Menüpunkten:

1. Durch Drücken der Pfeiltasten (7) ◀ oder ▶ wird zwischen den Registern gewechselt (CAM, PIR, SYS).
2. Durch Drücken der Pfeiltasten (7) ▼ oder ▲ wird der Menüpunkt ausgewählt. Der ausgewählte Menüpunkt ist weiß unterlegt.
3. Durch Drücken der Pfeiltasten (7) ◀ oder ▶ wird der Menüpunkt bearbeitet.
4. Mit der "OK" Taste (8) wird gespeichert und mit der "MENÜ" Taste (6) geht es zum Ausgangsbild zurück, ohne zu speichern.


## 07 | KAMERA-EINSTELLUNGEN CAM

---

### BILD MODUS/VIDEO MODUS

Wählen Sie aus, ob die Kamera einzelne Bilder oder eine Videosequenz aufnehmen soll.

1. Durch Drücken der Pfeiltaste (7) ▼ wählen Sie "Photo" aus.
2. Durch Drücken der Pfeiltasten (7) ◀ oder ▶ wählen Sie "Video" aus.
3. Mit der "OK" Taste (8) bestätigen.

 <b>Videoqualität</b>	640 x 480 Pixel
<b>Videolänge</b>	10 Sekunden (nicht zu verändern)

### BILDAUFLÖSUNG

Wählen Sie zwischen 3 MP oder 5 MP Bildauflösung.

1. Durch Drücken der Pfeiltaste (7) ▼ wählen Sie Bildauflösung "5MP" aus.
2. Durch Drücken der Pfeiltasten (7) ◀ oder ▶ wählen Sie "3MP" aus.
3. Mit der "OK" Taste (8) bestätigen.

### BILDANZAHL

Wählen Sie die Anzahl der Bilder aus, die pro Bewegung gemacht werden sollen (1 - 3 Bilder möglich).

1. Durch Drücken der Pfeiltaste (7) ▼ wählen Sie "Bildanzahl" aus.
2. Durch Drücken der Pfeiltasten (7) ◀ oder ▶ wählen Sie "1 Photo" "2 Photos" oder "3 Photos" aus.
3. Mit der "OK" Taste (8) bestätigen.

## 08 | BEWEGUNGSSENSOREINSTELLUNGEN PIR

---

### EMPFINDLICHKEIT

Hier wird die Empfindlichkeit des Bewegungssensors eingestellt, bzw. der Bewegungssensor ausgeschaltet.

1. Durch Drücken der Pfeiltaste (7) ▼ wählen Sie "Empfindlichkeit" aus.
2. Durch Drücken der Pfeiltasten (7) ◀ oder ▶ wählen Sie "Normal" "Hoch", "Aus" oder "Niedrig" aus.
3. Mit der "OK" Taste (8) bestätigen.

### VERZÖGERUNG

Hier kann die Zeitdauer eingestellt werden, nach welcher der Bewegungssensor nach einer Aufnahme nicht aktiv sein soll. Dies geht von 5 Sekunden bis zu 60 Minuten.

1. Durch Drücken der Pfeiltaste (7) ▼ wählen Sie "Verzögerung" aus.
2. Durch Drücken der Pfeiltasten (7) ◀ oder ▶ wählen Sie die gewünschte Zeitdauer aus.
3. Mit der "OK" Taste (8) bestätigen.

## SERIENBILD

Hier kann das Intervall eingestellt werden, in welchem die Kamera unabhängig vom Bewegungssensor Bilder machen soll. Dies geht von 5 Sekunden bis zu 8 Stunden. Ist die Einstellung auf "OFF", ist die Funktion deaktiviert und die Kamera macht nur bei Bewegung Aufnahmen. Sobald eine Zeitdauer eingestellt wird, schaltet die Kamera automatisch die Serienbild Funktion ein. Diese Einstellung eignet sich z.B. zur Überwachung einer größeren Fläche in einem gewissen Zeitabschnitt.

1. Durch Drücken der Pfeiltaste (7) ▼ wählen Sie "Serienbild" aus.
2. Durch Drücken der Pfeiltasten (7) ◀ oder ▶ wählen Sie die gewünschte Zeitdauer aus.
3. Mit der "OK" Taste (8) bestätigen.

## ZEITFENSTER

Es gibt die Möglichkeit, dass die Kamera nur in einem festgelegten Zeitfenster Aufnahmen macht und aktiv ist.

In der restlichen Zeit werden keine Aufnahmen gemacht oder Bewegungen registriert. Das gilt auch für die Einstellung unter Punkt "Verzögerung".

1. Durch Drücken der Pfeiltaste (7) ▼ wählen Sie "Zeitfenster" aus.
2. Durch Drücken der Pfeiltasten (7) ◀ oder ▶ wählen Sie "Aus" oder "Ein".
3. Zum Deaktivieren "Aus" mit der "OK" Taste (8) bestätigen.
4. Zum Aktivieren "Ein" mit der "OK" Taste (8) bestätigen. Es erscheinen zur Eingabe zwei Felder für die Start- und Stoppzeit:
  - Mit den Pfeiltasten (7) ▲ oder ▼ kann die Zeit im "Start" Feld eingestellt werden.
  - Mit der Pfeiltaste (7) rechts ▶ ins "Stop" Feld wechseln und mit den Pfeiltasten (7) ▲ oder ▼ die Zeit einstellen.
5. Wenn alles eingestellt ist, mit der "OK" Taste (8) bestätigen. Die Kamera arbeitet jetzt nur noch in dem angegebenen Zeitfenster.

## 09 | SYSTEMEINSTELLUNGEN SYS

---

### DATUM UND UHRZEIT

Das Datum ist im Format TT.MM.JJJJ, und die Uhr im 24 Std-Format einzustellen.

1. Durch Drücken der Pfeiltaste (7) ▼ wählen Sie "Eingeben" aus. Durch Drücken der "OK" Taste (8) gelangen Sie in den Eingabemodus:
2. Mit den Pfeiltasten (7) ▲ oder ▼ stellen Sie die aktuelle Datumzahl ein.
3. Mit der Pfeiltaste (7) rechts ▶ gelangen Sie zur nächsten Zahl.
4. Mit der "OK" Taste (8) bestätigen.

### ZEITSTEMPEL

Zeitangabe auf dem Bild. Hier wird eingestellt, ob auf den Bildern Datum und Uhrzeit abgebildet wird.

1. Durch Drücken der Pfeiltaste (7) ▼ wählen Sie "Zeitstempel" aus.
2. Durch Drücken der Pfeiltasten (7) ◀ oder ▶ wählen Sie "Aus" oder "Ein" aus.
3. Mit der "OK" Taste (8) bestätigen.

### SPRACHE

Hier kann die Sprache des Bedienungsmenüs ausgewählt werden. Es besteht die Wahl zwischen Deutsch, Englisch und Französisch.

1. Durch Drücken der Pfeiltaste (7) ▼ wählen Sie "Sprache" aus.
2. Durch Drücken der Pfeiltasten (7) ◀ oder ▶ wählen Sie "Deutsch" "Englisch" oder "Französisch" aus.
3. Mit der "OK" Taste (8) bestätigen.



## TASTENTON

Hier kann gewählt werden, ob die Kamera die Tastenbetätigungen mit einem Tastenton bestätigen soll.

1. Durch Drücken der Pfeiltaste (7) ▼ wählen Sie "Tastenton" aus.
2. Durch Drücken der Pfeiltasten (7) ◀oder▶ wählen Sie "Aus" oder "Ein" aus.
3. Mit der "OK" Taste (8) bestätigen.

## ÜBERSCHREIBEN

Die Kamera kann, wenn die SD Karte voll ist, entweder die ältesten Dateien überschreiben oder die Funktion einstellen.

1. Durch Drücken der Pfeiltaste (7) ▼ wählen Sie "Überschreiben" aus.
2. Durch Drücken der Pfeiltasten (7) ◀oder▶ wählen Sie Überschreiben "Aus" oder "Ein".
3. Mit der "OK" Taste (8) bestätigen.

## FORMATIEREN

Diese Funktion löscht alle Dateien von der SD Karte und formatiert die Karte neu.

**Stellen Sie unbedingt vor dem Formatieren sicher, dass auf der SD Karte keine Dateien sind, die noch benötigt werden!**

1. Durch Drücken der Pfeiltaste (7) ▼ wählen Sie "Formatieren" aus.
2. Durch Drücken der "OK" Taste (8) gelangen Sie in den Eingabemodus.
3. Durch Drücken der Pfeiltasten (7) ◀oder▶ wählen Sie "Ja" aus.
4. Durch Drücken der "OK" Taste (8) startet die Formatierung.  
Während der Formatierung erscheint im LCD Display (5) "Bitte warten!"

## WERKSEINSTELLUNG

Wiederherstellung der Werkseinstellungen. Es können die ursprünglichen Einstellungen, außer Datum und Uhrzeit, wieder hergestellt werden.

1. Durch Drücken der Pfeiltaste (7) ▼ wählen Sie "Werkseinstellung" aus
2. Durch Bestätigen mit der "OK" Taste (8) werden Ihre Einstellungen zurückgesetzt

**i** Nach jeder von Ihnen vorgenommenen Einstellung gelangen Sie durch Drücken der Menü Taste (6) wieder zurück zum Startbildschirm.

## DATEI NUMMIERUNG

Die Bilder und Videos werden im Ordner auf der SD Karte durchnummeriert. Sie beginnen mit IMG0001.jpg (Fotos) oder IMAG0001.avi (Videos).

## PROBEAUFNAHME

Im "SETUP" Modus (9) kann mit der Pfeiltaste (7) ▶ und anschließend auf "OK" (8) manuell ein Foto oder ein Video ausgelöst werden.

## 10 | MONTAGE UND AUSRICHTEN DER KAMERA

---

### MONTAGE

Die Kamera wird mittels des mitgelieferten Gurtes an einem Baum, Pfahl oder sonstigem geeigneten Objekt befestigt. Den Gurt vorerst noch nicht festziehen. Mit einem Kabelschloss (optional als Zubehör erhältlich), das durch die speziell dafür vorgesehenen Ösen an der Rückseite der Kamera geführt wird, lässt sich Ihre Kamera zusätzlich vor Diebstahl sichern. Die optimale Entfernung zum Motiv liegt zwischen 3 - 10 m. Es sind auch größere Entfernungen möglich, aber dann ist die Zuverlässigkeit des Bewegungssensors nicht mehr gegeben. Es empfiehlt sich einige Testaufnahmen zu machen und erst danach die Kamera endgültig zu fixieren.

## AUSRICHTEN

Für gute Aufnahmen muss die Kamera richtig ausgerichtet sein:

1. Die Kamera im Bereich von 0,75 m bis 1,00 m Höhe aufhängen und leicht nach vorne neigen. Die Kameralinse (4) sollte auf den Punkt zeigen, an dem das zu fotografierende Objekt erwartet wird.
2. Stellen Sie den Ein-/Ausschalter (9) auf die Position "SETUP" und schließen Sie die Kamera. Wenn Sie sich jetzt vor der Kamera bewegen, blinkt die LED Anzeige (2) rot und der Bewegungssensor ist aktiv. Die rote LED (2) blinkt, solange Sie sich im Erfassungsbereich bewegen.
3. Es empfiehlt sich jetzt eine Testaufnahme zu machen. Hierzu die Kamera zunächst ausschalten, dann den Ein-/Ausschalter (9) auf "ON" stellen und die Kamera schließen. Nach einer Wartezeit von ca. 15-30 Sekunden ist die Kamera scharf (während der Wartezeit blinkt die LED Anzeige (2) rot).
4. Bewegen Sie sich in normaler Geschwindigkeit durch den Aufnahmebereich. Die Kamera löst jetzt aus.
5. Das Bild kann mit Hilfe eines Laptops oder PCs betrachtet werden. Hierfür haben Sie 2 Möglichkeiten:
  - a) Kamera direkt mit dem mitgelieferten USB Kabel mit dem Computer verbinden. Hierzu stecken Sie das USB Kabel in den Mini USB Anschluss (11) der Kamera und verbinden Sie es mit dem USB Port Ihres Computers.
  - b) Speicherkarte aus Kamera entnehmen und mit einem externen Lesegerät (optional) auslesen.
6. Die Ausrichtung sollte so sein, dass das Objekt in der Bildmitte ist. Gegebenenfalls wiederholen Sie die Testaufnahme.

**i Tipp** Zum Verändern des Aufnahmewinkels kann z.B. ein kleiner Holzkeil zwischen Kamera und Baumstamm geklemmt werden.

7. Ist die Kamera in der richtigen Position, ziehen Sie den Gurt jetzt fest an, um die Kamera stabil zu fixieren.
8. Nach erfolgreichen Testaufnahmen schalten Sie die Kamera aus.

## KAMERA IN BETRIEB NEHMEN

Um die Kamera jetzt scharf zu machen, schalten Sie die Kamera am Ein-/Ausschalter (9) auf die Position "ON". Schließen Sie das Kameragehäuse. Nach ca. 15 - 30 Sekunden ist die Kamera aktiv und es werden bei Bewegung gemäß den Einstellungen Aufnahmen gemacht.

## KONTROLLE DER KAMERA

Zur Kontrolle, ob Bilder gemacht wurden, verfahren Sie wie folgt:

1. Kamera öffnen und am Ein-/Ausschalter (9) ausschalten. Nach ca. 2 Sekunden den Ein-/Ausschalter (9) auf Position "SETUP" stellen.
2. Auf dem LCD Display (5) erscheint das Startbild. In der unteren Zeile sieht man, wie viel Bilder gemacht wurden und wie viele Bilder noch auf die SD Karte passen Bsp.: [0034/1846].
3. Bei der Kamerakontrolle immer auch den Batteriestatus überprüfen. Wenn die Batterien nicht mehr ausreichend voll sind, kann es bei Nachtaufnahmen Ausfälle geben, da der Blitz eine etwas höhere Energieleistung braucht. Im Zweifel tauschen Sie die Batterien aus.

## 11 | TECHNISCHE DATEN

---

Modell	SnapShot Limited 5.0S	SnapShot Limited Black 5.0S
Artikel Nr	204468	204469
Display	LCD 3,5 cm/1¼" (nur für Menüeinstellungen)	
Gehäuse	Schutzklasse IP54 (staub- und spritzwassergeschützt)	
Bildauflösung	3.0 MP oder 5.0 MP	
Blitz	Infrarot/28 LEDs/850nm	Infrarot/40 LEDs Black Vision/940nm
Reichweite Bewegungssensor	20 m	
Reichweite Blitz	bis zu 15 m	
Funktionen	Foto, Video, Serienbild	
Reaktionszeit	0,9 Sekunden	
Stromversorgung	8x AA Batterien (optional) DC 6V Anschluss für externe Batterie (optional)	
Speicherkarte	SD Speicherkarte bis 32 GB (optional)	
Betriebstemperatur	-10 bis +40°C	
Abmessungen	125 x 100 x 70 mm	
Gewicht	252 g (ohne Batterien)	

## 12 | LIEFERUMFANG

---

- 1x Wild- und Überwachungskamera
- 1x Befestigungsgurt
- 1x Kurzanleitung

- SD Karte** Die Kamera arbeitet nur in Verbindung mit einer SD Karte. Es gibt SD Karten, die mit der Dörr SnapShot nicht harmonieren und deshalb die Funktion der Kamera einschränken oder ganz verhindern. Meist reicht schon der Wechsel auf eine andere SD Karte (anderes Fabrikat, andere Speicherkapazität). Generell sollte die SD Karte auf keinen Fall größer als 32 GB sein.
- Kameralinse klappert** An der Kameralinse ist ein Filter angebracht, der dafür sorgt, dass die Kamera einerseits farbige Tageslichtaufnahmen und andererseits bei Nacht mit Infrarotblitz schwarz-weiß Aufnahmen macht. Dieser Filter ist in ausgeschaltetem Zustand nicht fixiert und bewegt sich lose hin und her, was ein leichtes Klappern verursachen kann. Dies ist kein Defekt und kein Reklamationsgrund.
- Wetterschutz** Obwohl die Kamera wetterfest und für den Außenbereich tauglich ist, empfiehlt es sich, die Kamera geschützt und wenn möglich nicht zur Wetterseite hin, aufzuhängen. Weder starker Schlagregen noch ständige Sonneneinstrahlung ist gut für die Kamera. Nach einer längeren Feuchtigkeitsperiode, z.B. auch nach Nebel, empfiehlt es sich, die Kamera ein paar Tage in einem trockenen Raum aufzubewahren. Staub- und spritzwassergeschützt nach Schutzklasse IP54.
- Bewegungssensor** Der Bewegungssensor reagiert nur unter gewissen Voraussetzungen und in einem bestimmten Bereich. Die Erfassung der Objekte hängt auch stark von der Temperatur und sonstigen Umständen, wie z.B. Bewuchs, reflektierende Flächen etc. ab. Bei optimalen Verhältnissen, perfekter Ausrichtung und Einstellung der höchsten Empfindlichkeit kann daher die Auslösung auf bis zu 12 - 15 m erfolgen. Normalerweise sollte man aber von einem Bereich innerhalb 10 m ausgehen. Eventuell sind einige Versuche nötig, um eine gute Position der Kamera herauszufinden. Bei Auslöseversuchen durch Personen bitte immer bedenken, dass die Tiere wesentlich kleiner sind und deshalb den Auslösebereich oft unterlaufen.
- Lichtverhältnisse** Wie auch beim normalen Fotografieren ist direktes Gegenlicht nicht empfehlenswert. Wählen Sie die Kameraposition so, dass das Licht nicht direkt von vorne kommt oder die Kamera im Schatten ist.
- Technische Änderungen** Die Dörr GmbH behält sich vor, technische Änderungen ohne Ankündigung vorzunehmen. In diesem Fall können Sie geänderte und aktuelle Anleitungen unter [http://download.doerrfoto.info/manuals/Snapshot\\_20manuals/](http://download.doerrfoto.info/manuals/Snapshot_20manuals/) downloaden.

**BATTERIE/AKKU ENTSORGUNG**

Batterien sind mit dem Symbol einer durchgekreuzten Mülltonne gekennzeichnet. Dieses Symbol weist darauf hin, dass leere Batterien oder Akkus, die sich nicht mehr aufladen lassen, nicht im Hausmüll entsorgt werden dürfen. Möglicherweise enthalten Altbatterien Schadstoffe, die Schaden an Gesundheit und Umwelt verursachen können. Sie sind zur Rückgabe gebrauchter Batterien als Endverbraucher gesetzlich verpflichtet (Batteriegesetz §11 Gesetz zur Neuregelung der abfallrechtlichen Produktverantwortung für Batterien und Akkumulatoren). Sie können Batterien nach Gebrauch in der Verkaufsstelle oder in Ihrer unmittelbaren Nähe (z.B. in Kommunalen Sammelstellen oder im Handel) unentgeltlich zurückgeben. Weiter können Sie Batterien auch per Post an den Verkäufer zurücksenden.

**WEEE HINWEIS**

Die WEEE (Waste Electrical and Electronic Equipment) Richtlinie, die als Europäisches Gesetz am 13. Februar 2003 in Kraft trat, führte zu einer umfassenden Änderung bei der Entsorgung ausgedienter Elektrogeräte. Der vornehmliche Zweck dieser Richtlinie ist die Vermeidung von Elektroschrott bei gleichzeitiger Förderung der Wiederverwendung, des Recyclings und anderer Formen der Wiederaufbereitung, um Müll zu reduzieren. Das abgebildete WEEE Logo (Mülltonne) auf dem Produkt und auf der Verpackung weist darauf hin, dass das Produkt nicht im normalen Hausmüll entsorgt werden darf. Sie sind dafür verantwortlich, alle ausgedienten elektrischen und elektronischen Geräte an entsprechenden Sammelpunkten abzuliefern. Eine getrennte Sammlung und sinnvolle Wiederverwertung des Elektroschrottes hilft dabei, sparsamer mit den natürlichen Ressourcen umzugehen. Des Weiteren ist die Wiederverwertung des Elektroschrottes ein Beitrag dazu, unsere Umwelt und damit auch die Gesundheit der Menschen zu erhalten. Weitere Informationen über die Entsorgung elektrischer und elektronischer Geräte, die Wiederaufbereitung und die Sammelpunkte erhalten Sie bei den lokalen Behörden, Entsorgungsunternehmen, im Fachhandel und beim Hersteller des Gerätes.

**ROHS KONFORMITÄT**

Dieses Produkt entspricht der Richtlinie 2011/65/EU des Europäischen Parlamentes und des Rates vom 8. Juni 2011 bezüglich der beschränkten Verwendung gefährlicher Substanzen in elektrischen und elektronischen Geräten (RoHS) sowie seiner Abwandlungen.

**CE KENNZEICHEN**

Das aufgedruckte CE Kennzeichen entspricht den geltenden EU Normen. Die entsprechende EG-Konformitätserklärung können Sie unter folgendem Link downloaden: <http://www.doerrfoto.de/info/EG-Konformitätserklärungen>

## SnapShot Limited 5.0S & SnapShot Limited Black 5.0S

### Game & Surveillance Camera

---

**THANK YOU** for choosing this DÖRR quality product.

Please read the instruction manual and safety hints carefully before first use. Keep this instruction manual together with the device for future use. If other people use this device, make this instruction manual available. This instruction manual is part of the device and must be supplied with the device in case of sale.

DÖRR is not liable for damages caused by improper use or the failure to observe the instruction manual and safety hints.

---

#### 01 | SAFETY HINTS

---

- Your camera is fitted with a weatherproof housing according to protection class IP54 (dust and splash waterproof). So the camera can be used outdoors. Nevertheless protect the camera from extreme weather conditions and direct sunlight. Make sure to use fresh batteries of the same type and brand only. When inserting the batteries please respect the correct polarity (+/-). Please remove batteries when device is not in use for a longer period. Also note capture "Safety Hints for Batteries".
- Do not use re-chargeable batteries. They may lead to malfunction.
- LED bulbs cannot be replaced.
- Do not drop the camera onto a hard surface. Do not use the camera if it has been dropped. In this case a qualified electrician should inspect the camera before you use it again.
- Do not attempt to repair the device by yourself. Risk of electrical shock! When service or repair is required, contact qualified service personnel.
- Do not open the camera housing (except the protective cover and the battery cover) – the warranty will become void. The housing may only be opened by qualified DÖRR GmbH staff.
- People with cardiac pacemakers, defibrillators or any other electrical implants should maintain a minimum distance of 30 cm, as the device generates magnetic fields.
- People with physical or cognitive disabilities should use the camera with supervision.
- Do not use the camera nearby mobile phones and devices that generate strong electromagnetic fields (e.g. electric engines).
- Avoid touching the camera lens with your fingers.
- Protect the camera against extensive dirt. Never use aggressive cleansing agents or benzene to clean the camera. We recommend a soft microfiber cloth to clean the outer parts of the camera and the camera lens. Make sure to remove batteries before cleaning.
- Store the camera in a dust-free, dry and cool place.
- This device is not a toy. To prevent accidents and suffocation keep the device, the accessories and the packing materials away from children and pets.
- If the camera is defective or without any further use, dispose of the camera according to the Waste Electrical and Electronic Equipment Directive WEEE. For further information, please contact your local authorities.

## 02 | ⚠ SAFETY HINTS FOR BATTERIES

---

Only use high-quality batteries of popular brands. When inserting the batteries, please respect the correct polarity (+/-). Do not insert batteries of different types and always replace all batteries at the same time. Do not combine used batteries with fresh batteries. Please remove batteries when device is not in use for a longer period. Do not throw the batteries into fire, do not short-circuit and do not disassemble them! Never charge non-rechargeable batteries – risk of explosion! Remove empty batteries immediately from the device to avoid the leaking of battery acid. Remove leaking batteries from the device immediately. Clean the contacts before inserting fresh batteries. Risk of battery acid burn! In case of contact with battery acid, rinse the affected area immediately with water and contact a doctor. Batteries can be dangerous to life if swallowed. Keep batteries away from small children and pets. Do not dispose of batteries in household waste (see also capture "Disposal of Batteries/Accumulators").

## 03 | ⓘ PRIVACY POLICY

---

In every country, legal data protection rules apply. As these rules may vary per country, please contact the appropriate authorities to learn about the latest privacy policy in your country. In any case kindly note:

- Do not observe public areas.
- Respect the general right of privacy.
- Do not publish pictures showing individuals without having their permission.
- Make aware of the observed areas with a sign and inform your neighbours and visitors if necessary.

- |                     |                                |                        |
|---------------------|--------------------------------|------------------------|
| 1 Infrared flash    | 7 Arrow buttons (menu control) | 13 Battery compartment |
| 2 LED indicator     | 8 OK button                    | 14 ¼" thread mount     |
| 3 PIR Motion Sensor | 9 ON/OFF switch + setup        | 15 Eyelet for U-lock   |
| 4 Camera lens       | 10 DC 6V connection            | 16 Tension locks       |
| 5 LCD display       | 11 Mini USB port               |                        |
| 6 Menu Button       | 12 SD card slot                |                        |

1. Open the camera releasing the lateral tension locks (16).
2. Make sure that the On/O switch (9) is on OFF position.

**▲ CAUTION**

To avoid camera damages always make sure that camera is switched off (9 = OFF) when inserting batteries or changing SD card.

3. Insert 4 or 8 AA/1,5V batteries (optional) into the battery compartment (13). Respect correct polarity (+/-). Make sure to use fresh high-quality batteries of same brand. To setup the camera, 4 batteries (6V) are sufficient. In observation mode please use 8 batteries.

**▲ CAUTION**

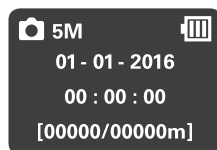
Do not use re-chargeable batteries. They may lead to malfunction.

4. Insert a SD/SDHC memory card (optional) with the label facing upwards into the SD card slot (12). **Make sure that the SD card is formatted and unlocked.** The camera supports SD/SDHC cards from 2GB to 32 GB.

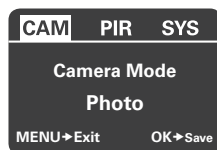
**▲ IMPORTANT**

Please make sure to format and to unlock the SD card before use! To format the SD card with the camera, please refer to chapter 09 "FORMATTING"

5. Slide the On/O switch (9) to "SETUP" position. The Display shows the basic settings:



<b>Camera symbol</b>	Single picture mode
<b>5M (Factory setting)</b>	Resolution 5 Mega Pixels (3 MP / 5 MP selectable)
<b>Battery symbol</b>	Battery status
<b>[00000/00000m]</b>	Stored pictures/free capacity



In order to change the camera settings slide the On/OFF switch (9) to "SETUP" position and press the "MENU" button (6). The LCD display (5) shows a list of various menu options:



1. Press the arrow buttons (7) ◀ or ▶ to switch between the registers (CAM, PIR, SYS).
2. Press the arrow buttons (7) ▼ or ▲ to select the menu point. The selected menu point is marked white.
3. Press the arrow buttons (7) ◀ or ▶ to change the menu point.
4. To save your settings press the the "OK" button (8). To leave setup without saving, press the "MENU" button (6).

## 07 | CAMERA SETTINGS CAM

---

### CAMERA/VIDEO MODE

Select between single photo or video shooting.

1. Press the arrow button (7) ▼ to select "Camera Mode".
2. Press the arrow buttons (7) ◀ or ▶ select "Photo" or "Video".
3. Save with "OK" button (8).

<b>i</b>	<b>Video quality</b>	640 x 480 Pixels
	<b>Video length</b>	10 seconds (not changeable)

### PICTURE RESOLUTION

Select between 3 MP or 5 MP picture resolution.

1. Press the arrow button (7) ▼ to select Photo Size "5MP".
2. Press the arrow buttons (7) ◀ or ▶ to select "3MP".
3. Save with "OK" button (8).

### NUMBER OF SHOTS

Select number of shots per motion.

1. Press the arrow button (7) ▼ to select "Photo burst".
2. Press the arrow buttons (7) ◀ or ▶ to select "1 Photo" "2 Photos" or "3 Photos".
3. Save with "OK" button (8).

## 08 | MOTION SENSOR SETTINGS PIR

---

### SENSITIVITY

Choose the sensitivity of the motion sensor or turn the sensor off.

1. Press the arrow button (7) ▼ to select "Sensitivity".
2. Press the arrow button (7) ◀ or ▶ to select "Normal", "High", "Low" or "Off".
3. Save with "OK" button (8).

### TRIGGER INTERVAL

Select time (5 sec to 60 min) when PIR sensor is deactivated after a shot.

1. Press the arrow button (7) ▼ to select "Trigger Interval".
2. Press the arrow buttons (7) ◀ or ▶ to select time.
3. Save with "OK" button (8).

### TIME LAPSE

Set the interval of continuous photo shooting. Camera shoots photos during this time setting (5 sec to 8 h) regardless of the motion sensor. If selected "OFF" the camera triggers upon motion. This setting is useful e.g. for observing a larger area in a certain period.

1. Press the arrow button (7) ▼ to select "Time Lapse".
2. Press the arrow buttons (7) ◀ or ▶ to select time.
3. Save with "OK" button (8).

### **TIMER (START-STOP)**

The camera only takes photos/videos within the selected time frame. In the remaining time camera does not take photos/videos and does not react to motion (same for "Time Lapse" mode).

1. Press the arrow button (7) ▼ to select "Start-Stop"
2. Press the arrow button (7) ◀ or ▶ to select "Off" or "On".
3. To deactivate select "Off" and confirm with "OK" button (8).
4. To activate select "On" and confirm with "OK" button (8). Display shows two fields to enter the start and stop time:
  - With the arrow buttons (7) ▲ or ▼ enter the start time.
  - With the arrow button (7) ▶ switch to the "Stop" field. With the arrow buttons (7) ▲ or ▼ enter the stop time.
5. After setting save with "OK" button (8). Now the camera only works in the selected time frame.

## **09 | SYSTEM SETTINGS SYS**

---

### **DATE AND TIME**

The date has to be set in the format dd.mm.yyyy. Time has to be set in 24 hours format.

1. Press the arrow button (7) ▼ to select "Enter". Press the "OK" button (8) to enter the setting mode:
2. With the arrow buttons (7) ▲ or ▼ enter the date.
3. With the arrow button (7) ▶ switch to the next number.
4. After setting save with "OK" button (8).

### **TIME STAMP**

Choose if time and date are shown on pictures.

1. Press the arrow button (7) ▼ to select "Time Stamp".
2. Press the arrow buttons (7) ◀ or ▶ to select "On" or "Off".
3. Save with "OK" button (8).

### **LANGUAGE**

Choose either German, English or French language for the camera menu.

1. Press the arrow button (7) ▼ to select "Language".
2. Press the arrow buttons (7) ◀ or ▶ to select "English", "German" or "French".
3. Save with "OK" button (8).

### **BEEP TONE**

Activate or deactivate the beep tone for the control buttons.

1. Press the arrow button (7) ▼ to select "Beep".
2. Press the arrow buttons (7) ◀ or ▶ to select "Off" or "On".
3. Save with "OK" button (8).

## OVERWRITE FUNCTION

Camera may overwrite old pictures with new ones when SD card is full or alternatively quit function.

1. Press the arrow button (7) ▼ to select "Over Write".
2. Press the arrow buttons (7) ◀ or ▶ to select "Off" or "On".
3. Save with "OK" button (8).

## FORMATTING

This function deletes all files from the SD card and reformats the card.

**Before formatting make sure that there are no files on the SD card you might need!**

1. Press the arrow button (7) ▼ to select "Format".
2. Press the "OK" button (8) to select "Enter".
3. Press the arrow buttons (7) ◀ or ▶ to select "Yes"
4. To start formatting press the "OK" button (8).  
While formatting LCD display (5) shows "Please wait".

## FACTORY SETTING

This sets all parameters to "factory defaults" except date & time.

1. Press the arrow button (7) ▼ to select "Default Set".
1. Save with "OK" button (8).

**i** When settings are completed, press "MENU" (6) to return to start menu.

## FILE NAME

Pictures and videos will be named continuously, starting with IMG0001.jpg (picture) or IMAG0001.avi (video).

## TEST SHOOTING

To take a test shot manually enter the setup mode (9), press the arrow button (7) ▶ and release with "OK" button (8).

## 10 | MOUNTING AND DIRECTING THE CAMERA

---

### MOUNTING

Mount the camera to a tree, pole or any suitable object using the supplied fixing belt. Do not fix the belt finally at this stage. For security reasons you may obtain cable lock optionally. Best distance to object is 3 - 10 meters. Larger distances are also possible, however with less reliability of motion sensor. We recommend to take a few test shots and to finally fix the camera afterwards.

### DIRECTING

The camera needs to be well directed for proper pictures.

1. Hang up camera in about 0,75 - 1 m height, slightly tilting ahead. The camera lens (4) should now point to where the photographic object is expected to show-up.
2. Set the On/Off switch (9) to "SETUP" and close the camera housing. If you move in front of the camera the LED indicator (2) is flashing red and the motion sensor is active. The red LED (2) will flash as long as you are moving within the detection area.
3. We recommend taking several test photos to see the area covered by the camera. For this purpose, turn the camera off first. Then slide the On/Off switch (9) to "ON" position and close the camera. After 15 - 30 seconds the camera is ready.
4. Move with normal speed through detection area. The camera triggers now.

5. The picture can be viewed with a Laptop or PC. There are 2 options:
  - a) Connect the camera directly to computer using the supplied USB cord. Plug the USB cord into the Mini USB port (11) of the camera and connect with USB port at your computer.
  - b) Remove the memory card from the camera and read out pictures with an external card reader (optional).
6. We recommend to direct the camera in a way that the object will be in the center of the picture. You may have to re-adjust the camera and take another test shot.

**i Tip** To change the camera angle you can use e.g. a small wooden wedge between camera and trunk.

7. Once the camera position is correct, the fixing belt can be tightened to hold the camera firmly
8. Switch the camera off after test shooting.

### **START SURVEILLANCE**

Slide the On/O button (9) to "ON" position and close the camera housing. After 15 - 30 seconds camera is ready and it records according to your settings and upon movement.

### **CAMERA CHECK UP**

Options to check if the camera has taken pictures:

1. Open the camera housing and turn o camera. After about 2 seconds slide the On/Off button (9) to "SETUP" position.
2. The LCD display (5) shows the start screen. The lower line shows the number of pictures taken and the remaining memory.  
Example: [0034/1846].
3. It is recommended to check the battery status as well. When capacity goes down, it will be more difficult to achieve correctly illuminated night shots. In case of doubt, replace batteries by new ones.

## 11 | TECHNICAL SPECIFICATIONS

---

Model	SnapShot Limited 5.0S	SnapShot Limited Black 5.0S
Item No	204468	204469
Display	LCD 3,5 cm/1/4" (for menu settings only)	
Housing	protection class IP54 (dust and splash waterproof)	
Picture resolution	3.0 MP or 5.0 MP	
Flash	Infrared/28 LEDs/850nm	Infrared/40 LEDs Black Vision/940nm
Motion sensor range	20 m	
Flash range	up to 15 m	
Functions	Photo, Video, Continuous shooting mode	
Trigger time	0,9 sec	
Power source	8x AA batteries (optional) DC 6V port for external battery (optional)	
Memory card	SD memory card up to 32 GB (optional)	
Operation temperature	-10 to +40°C	
Dimensions	125 x 100 x 70 mm	
Weight	252 g (w/o batteries)	

## 12 | SCOPE OF DELIVERY

---

- 1x Game & Surveillance Camera
- 1x Mounting strap
- 1x Quick instruction

- Memory card** The camera only works with an SD card. There are SD cards which may not harmonize with the DÖRR SnapShot and may affect function of camera. Usually it already helps to use another SD card of different brand or different capacity. The camera supports SD cards up to 32 GB.
- Lens rattles** The camera lens is covered with a filter which allows coloured pictures at daylight and black & white shots at night. When camera is turned off the filter is not fixed which can cause the rattle noise. However, this is no defect!
- Weather protection** Although the camera is weatherproof and well-suited for outdoor use, we recommend to mount it at a secured place, so not on the weather side or in the direct sunshine. After long periods of humidity, caused by rain or fog, the camera should be stored in a dry area for a few days. Dust and splash waterproof according to protection class IP54.
- Motion sensor** The motion sensor will react under certain circumstances and within a certain range. In general the range of recognition is slightly larger than the range covered by the image. The recognition of the objects depends on temperature, vegetal cover, reflecting surfaces and more circumstances. Under optimum conditions, a perfectly oriented camera and high sensitivity level adjustment, the recognition range can be up to 12 - 15 m. Usually, you may expect a range of 10 m. It can take a few attempts to find the proper position for your camera. When you test the motion sensor reaction, be aware of the facts that animals are usually remarkably smaller than human beings. So they may not be recognized.
- Light conditions** Avoid direct back light, as you do in normal photography. When you choose the camera position, make sure that there will be no direct back light and also that the camera will not be placed in the shadow.
- Technical changes** Specifications and design are subject to change without notice. Latest manuals please download here:  
[http://download.doerrfoto.info/manuals/Snapshot\\_20manuals/](http://download.doerrfoto.info/manuals/Snapshot_20manuals/)



#### **DISPOSAL OF BATTERIES/ACCUMULATORS**

Batteries are marked with the symbol of a crossed out bin. This symbol indicates that empty batteries or accumulators which can no longer be charged, should not be disposed of with household waste. Waste batteries may contain harmful substances that can cause damage to health and to the environment. Please use the return and collection systems available in your country for the disposal of the waste batteries.



#### **WEEE INFORMATION**

The Waste Electrical and Electronic Equipment Directive (WEEE Directive) is the European community directive on waste electrical and electronic equipment, which became European law in February 2003. The main purpose of this directive is to prevent electronic waste. Recycling and other forms of waste recovery should be encouraged to reduce waste. The symbol (trash can) on the product and on the packing means that used electrical and electronic products should not be disposed of with general household waste. It is your responsibility to dispose of all your electronic or electrical waste at designated collection points. Disposing of this product correctly will help to save valuable resources and it is a significant contribution to protect our environment as well as human health. For more information about the correct disposal of electrical and electronic equipment, recycling and collection points please contact your local authorities, waste management companies, your retailer or the manufacturer of this device.

#### **ROHS CONFORMITY**

This product is compliant with the European directive 2011/65/EU of June 08, 2011 for the restriction of use of certain hazardous substances in electrical and electronic equipment (RoHS) and its amendments.



#### **CE MARKING**

The CE marking complies with the European directives. You can download the relative EU declaration of conformity with following link: <http://www.doerrfoto.de/info/EG-Konformitätserklärungen>

## SnapShot Limited 5.0S & SnapShot Limited Black 5.0S

### Caméra pour l'observation du gibier et de surveillance

---

**NOUS VOUS REMERCIONS** d'avoir choisi un produit de qualité de la société DÖRR.

Afin d'apprécier pleinement ce système d'éclairage et de profiter au mieux de ses fonctions, nous vous recommandons de lire soigneusement les instructions et les consignes de sécurité avant la première utilisation. Ici nous vous montrons à part le réglage du menu également quelques remarques importantes, qui vous aident à utiliser votre caméra d'une façon efficace, permanente et fiable. Veuillez garder cette notice d'utilisation ensemble avec la caméra pour une utilisation postérieure. Dans le cas où la caméra est utilisée par plusieurs personnes, veuillez mettre cette notice à leur disposition. Lorsque vous vendez l'appareil, cette notice d'utilisation doit accompagner l'appareil et doit être livrée avec.

La société DÖRR se dégage de toute responsabilité dans le cas de dégâts dus à une utilisation non conforme de la caméra ou dus au non-respect de la notice d'utilisation et des consignes de sécurité.

---

#### 01 | CONSIGNES DE SÉCURITÉ

---

- Votre caméra dispose d'un boîtier résistant aux intempéries selon l'indice de protection IP54 (protégée contre les poussières et protégée contre les projections d'eau de toutes directions) et est par conséquent appropriée pour une utilisation à l'extérieur. Veuillez protéger votre caméra contre les conditions météo extrêmes et contre l'exposition directe au soleil.
- Utilisez l'appareil uniquement avec des piles neuves du même type et de la même marque. Respecter le sens des polarités (+/-). Retirer les piles si vous n'avez pas l'intention d'utiliser l'appareil pendant une longue période de temps.
- Veuillez à ne pas utiliser des batteries rechargeables, car celles-ci pourraient amener à des dysfonctionnements.
- Les ampoules LED ne peuvent pas être remplacées.
- Veillez à ce que la caméra ne tombe pas sur des surfaces dures. N'utilisez pas l'appareil lorsque l'appareil est tombé par terre. Le cas échéant faites vérifier l'appareil par un électricien qualifié avant que vous allumiez l'appareil de nouveau.
- Dans le cas où l'appareil s'avère défectueux ou défaillant, n'essayez surtout pas l'ouvrir ou le réparer vous-même. Risque de choc électrique! Veuillez-vous adresser à un spécialiste.
- Dans le cas où vous ouvrez le boîtier de la caméra (sauf couvercle de protection et couvercle compartiment piles) la garantie expirera. Uniquement le personnel qualifié de la société DÖRR GmbH est autorisé à ouvrir le boîtier de la caméra.
- Les personnes avec un pacemaker, avec un défibrillateur ou avec un autre type d'implant électronique doivent garder une distance minimale de 30 cm, étant donné que l'appareil produit un champ magnétique.
- Les personnes avec restrictions physiques ou cognitives doivent utiliser l'appareil sous la direction et surveillance d'un tiers.
- Veuillez ne pas utiliser l'appareil à la proximité de radiotéléphones et d'appareils, qui puissent produire des champs électromagnétiques forts (par exemple moteurs électriques).
- Évitez toucher la lentille avec les doigts.
- Veuillez protéger l'appareil des saletés extrêmes. Nettoyez pas la caméra avec de l'essence ou avec d'autres agents nettoyants agressifs. Nous recommandons pour le nettoyage des pièces extérieures de la caméra et la lentille un chiffon microfibre légèrement imbibé d'eau exempt de peluches. Avant le nettoyage de l'appareil veuillez retirer les piles.
- Rangez l'appareil dans un endroit non poussiéreux, sec et frais.



- L'appareil n'est pas un jouet. Veuillez tenir l'appareil, ses accessoires et les matériaux d'emballage à l'écart des enfants et des animaux domestiques afin d'éviter des accidents et des étouffements.
- Veuillez pratiquer une gestion correcte des déchets électriques lorsque votre appareil est défectueux ou obsolète selon la directive de gestion des déchets électriques et électroniques DEEE. Vous pouvez recevoir plus d'informations concernant le recyclage des appareils électriques et électroniques, son retraitement et les points de collecte, près des services municipaux, des entreprises spécialisées dans l'élimination des déchets..

## 02 | ⚠ REMARQUES DE PRÉVENTION POUR PILES

---

Utiliser toujours piles haut de gamme. Insérer les piles du même type en veillant à respecter le sens des polarités (+/-). Veuillez à ne pas insérer des piles de différents types et veuillez remplacer toutes les piles à la fois. Veuillez à ce que des piles usagées ne soient pas mélangées avec des piles neuves. Retirer les piles si vous n'avez pas l'intention d'utiliser l'appareil pendant une longue période de temps. Ne pas jeter les piles au feu. Ne pas les court-circuiter et ne pas les ouvrir. Ne jamais charger les piles non rechargeables – risque d'explosion! Veuillez retirer des piles usagées de l'appareil afin d'éviter la fuite de l'acide. Veuillez retirer immédiatement des piles fuyardes de l'intérieur de l'appareil. Veuillez rincer les contacts avant d'insérer des piles neuves. Danger de brûlure si vous touchez l'acide des piles! Dans le cas où vous touchez l'acide des piles, veuillez rincer la partie concernée avec de l'eau abondante et contactez immédiatement un médecin. Les piles peuvent être dangereuses pour la santé dans le cas où vous les avalez. Tenez les piles à l'écart des enfants et des animaux domestiques. Les piles usagées ne doivent pas être traitées comme de simples déchets ménagers (voir également chapitre "Gestion des déchets de piles et d'accumulateurs").

## 03 | ⓘ POLITIQUE DE CONFIDENTIALITÉ

---

Dans tous les pays, les règles légales de protection des données s'appliquent. Ces règles peuvent varier d'un pays à l'autre, veuillez contacter les autorités compétentes pour en savoir plus sur la politique de confidentialité actuelle dans votre pays. Dans tous les cas, veuillez noter:

- Ne pas observer les zones publiques.
- Respectez le droit général de la vie privée.
- Ne pas publier des images montrant des individus sans avoir leur autorisation.
- Veuillez attirer l'attention au moyen d'un panneau sur l'existence d'une télésurveillance et informez également vos voisins et visiteurs.

1 Infrarouge flash	6 Touche Menu	12 Rainure carte mémoire SD
2 LED indicateur	7 Touches directionnelles	13 Compartiment pour piles
3 Capteur à détection de mouvement PIR	8 Touche OK	14 ¼" connexion
4 Lentille	9 Interrupteur marche/arrêt	15 Orifice ce pour cadenas
5 Écran LCD	10 DC 6 V connexion	16 Fermetures de tension
	11 Port Mini USB	

## 05 | PREMIÈRE MISE EN SERVICE

1. Ouvrir l'appareil au moyen des fermetures de tension (16).
2. Assurez-vous que l'interrupteur marche/arrêt (9) est en position «OFF».

**⚠ ATTENTION**

**L'appareil photo doit être éteint (9 = position OFF) pendant toutes les opérations comme insertion de piles, changement de carte mémoire. Autrement des dysfonctionnements peuvent s'en produire!**

3. Insérez 4 ou 8 piles AA/1,5V (en option) dans le compartiment à piles (13). Bien faire attention à la polarité (+/-). Assurez-vous d'utiliser des piles de bonne qualité et de la même marque. La mise en service de la caméra implique 4 piles (6 Volt). Pour l'utilisation de la caméra veuillez utiliser en tous 8 piles.

**⚠ ATTENTION**

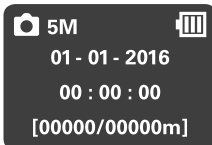
**N'utilisez pas de piles rechargeables. Cela pourrait endommager l'appareil ou entraîner un dysfonctionnement.**

4. Introduisez une carte SD/SDHC (en option) avec le côté imprimé vers le haut dans la fente de carte SD (12). **Assurez-vous que la carte SD est formatée et déverrouillée.** La caméra prend en charge les cartes SD/SDHC de 2 GB à 32 GB.

**⚠ IMPORTANT**

**Assurez-vous de formater et de déverrouiller la carte SD avant de l'utiliser! Pour formater la carte SD avec l'appareil, reportez-vous au chapitre 09 «FORMATER».**

5. Allumer l'appareil en mettant l'interrupteur marche/arrêt (9) dans la position «SETUP». L'écran LCD (5) montre les réglages de base:



**Symbole de la caméra**

**5M (Réglage usine)**

**Symbole piles**

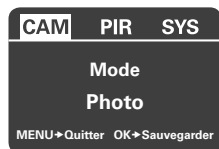
**[00000/00000m]**

La caméra est réglée dans le mode prise unitaire de vues

Résolution 5 Mégapixels (3 MP / 5 MP sélectionnable)

État des piles

Nombre de photos sur la carte / capacité disponible



Afin de faire des réglages, mettre l'interrupteur marche/arrêt (9) dans la position «SETUP» et sur le clavier appuyer sur la touche «MENU» (6). Dans l'écran LCD (5) apparaît une liste avec les différents points du menu:

1. En appuyant sur les touches directionnelles (7) ◀ ou ▶ il est possible de choisir les différents points du menu (CAM, PIR, SYS).
2. En appuyant sur les touches directionnelles (7) ▼ ou ▲ il est possible de choisir le point du menu. Le point correspondant du menu apparaîtra sur l'écran dans une case de couleur blanche.
3. En appuyant sur les touches directionnelles (7) ◀ ou ▶ le point du menu sera traité.
4. Avec la touche «OK» (8) ce point sera sauvegardé et avec la touche «MENU» (6) on retourne au point initial sans sauvegarde.

### MODE CAMÉRA/MODE VIDÉO

Il est possible de choisir si l'appareil photo doit enregistrer des images individuelles ou alors une séquence vidéo.

1. Avec la touche directionnelle (7) ▼ sélectionner «Mode».
2. Avec les touches directionnelles (7) ◀ ou ▶ sélectionner «Photo» ou «Vidéo».
3. Confirmer avec la touche «OK» (8).

**i** **Qualité vidéo** 640 x 480 pixels

**Durée de vidéo:** 10 secondes (ne peut pas être changé)

### RÉSOLUTION DES PRISES DE VUE

Sélectionner la dimension de la photo 3 MP ou 5 MP

1. Avec la touche directionnelle (7) ▼ sélectionner «Taille Photo»
2. Avec les touches directionnelles (7) ◀ ou ▶ sélectionner 3MP
3. Confirmer avec la touche «OK» (8).

### NOMBRE DE PRISES DE VUE

Il est possible de faire 1 jusqu'à 3 images par mouvement.

1. Avec la touche directionnelle (7) ▼ sélectionner «Mode Rafale».
2. Avec les touches directionnelles (7) ◀ ou ▶ sélectionner «1 Photo», «2 Photos», «3 Photos».
3. Confirmer avec la touche «OK» (8).

### SENSIBILITÉ

Au moyen de ce réglage la sensibilité du capteur à détection de mouvement peut être mise au point, ou bien le capteur peut être mis hors service.

1. Avec la touche directionnelle (7) ▼ sélectionner «Sensibilité»
2. Avec les touches directionnelles (7) ◀ ou ▶ sélectionner «Normale», «Haute», «Bass» ou «Désactivé».
3. Confirmer avec la touche «OK» (8).

## PAUSES DU CAPTEUR À DÉTECTION DE MOUVEMENT

La période de temps après une prise de vue pendant laquelle le capteur ne doit pas être actif. La plage de réglage est de 5 seconde jusqu'à 60 minutes.

1. Avec la touche directionnelle (7) ▼ sélectionner «Pause Détecteur».
2. Avec les touches directionnelles (7) ◀ ou ▶ sélectionner la durée souhaitée.
3. Confirmer avec la touche «OK» (8).

## DÉCLENCHEMENT MULTIPLE

Réglage de la durée d'intervalle de temps pour prise de vues en rafale – au moyen de cette fonction l'intervalle de temps pendant lequel l'appareil doit prendre des vues peut être sélectionné et ceci indépendamment du capteur à détection de mouvement. La plage de réglage est de 5 secondes jusqu'à 8 heures. Dans le cas où ce réglage est commuté en «Désactivé», la fonction n'est pas active et l'appareil ne prendra des vues que dans le cas de détection de mouvement. Aussitôt qu'une durée d'intervalle de temps ait été sélectionnée, l'appareil activera automatiquement la fonction prise de vues en rafale. Ce réglage est adéquat à la surveillance d'une grande surface pendant un intervalle de temps.

1. Avec la touche directionnelle (7) ▼ sélectionner «Time Lapse».
2. Avec les touches directionnelles (7) ◀ ou ▶ sélectionner «Photo» ou «Vidéo».
3. Confirmer avec la touche «OK» (8).

## PLAGE HORAIRE

Réglage de durée de fenêtre de temps. Il est possible que l'appareil ne soit actif et ne prenne de vues que pendant une période de temps choisie au préalable. Hors cette fenêtre de temps l'appareil ne prendra pas de vues et les mouvements ne seront pas détectés. Ceci est également valable pour le point «Time Lapse».

1. Avec la touche directionnelle (7) ▼ sélectionner «Plage horaire».
2. Avec les touches directionnelles (7) ◀ ou ▶ sélectionner «Désactivé» ou «Activé».
3. Pour désactiver confirmer avec la touche «OK» (8).
4. Pour activer sélectionner «Activé» et confirmer avec la touche «OK» (8). Deux cases apparaîtront dans lesquelles le temps de démarrage et d'arrêt doivent être introduits:
  - Avec les touches directionnelles (7) ▲ ou ▼ sélectionner «Début».
  - Avec la touche directionnelle vers la droite ▶ vous pouvez changer dans le case «Fin» et avec les touches directionnelles (7) ▲ ou ▼ sélectionner la fin.
5. Confirmer avec la touche «OK» (8). L'appareil ne fonctionnera que pendant la fenêtre de temps sélectionnée.

## 09 | RÉGLAGES DU SYSTÈME SYS

---

### DATE ET HEURE

La date doit être réglée en format JJ.MM.AAAA, et la montre en format 24 heures.

1. Avec la touche directionnelle (7) ▼ sélectionner «Valider». Confirmer avec la touche «OK» (8) pour arriver au mode réglage:
2. Avec les touches directionnelles (7) ▲ ou ▼ sélectionner la date.
3. Avec la touche directionnelle vers la droite (7) ▶ vous passez au chiffre suivant.
4. Confirmer avec la touche «OK» (8).

### HORODATAGE

Ici il est possible choisir si la date et l'heure doivent apparaître ou non sur les images.

1. Avec la touche directionnelle (7) ▼ sélectionner «Horodatage».

2. Avec les touches directionnelles (7) ◀ ou ▶ sélectionner «Activé» ou «Désactivé».
3. Confirmer avec la touche «OK» (8).

## LANGUE

Ici il est possible sélectionner la langue du menu d'utilisation. Vous avez la possibilité entre Allemand, Anglais et Français.

1. Avec la touche directionnelle (7) ▼ sélectionner «Langue».
2. Avec les touches directionnelles (7) ◀ oder ▶ sélectionner «Anglais», «Allemand» ou «Français».
3. Confirmer avec la touche «OK» (8).

## BIP SONORE

Ici vous pouvez activer le bip (signal audio). On peut entendre un signal acoustique de confirmation lorsque que vous appuyez sur les touches de commande.

1. Avec la touche directionnelle (7) ▼ sélectionner «Bip sonore».
2. Avec les touches directionnelles (7) ◀ ou ▶ sélectionner «Activé» ou «Désactivé».
3. Confirmer avec la touche «OK» (8).

## ÉCRIRE AU-DESSUS

Lorsque la carte mémoire est pleine, alors vous pouvez soit écrire au-dessus des données plus anciennes ou alors abandonner la fonction.

1. Avec la touche directionnelle (7) ▼ sélectionner «Réécriture».
2. Avec les touches directionnelles (7) ◀ ou ▶ sélectionner «Activé» ou «Désactivé».
3. Confirmer avec la touche «OK» (8).

## FORMATER

Cette fonction efface toutes les données de la carte mémoire SD et formate la carte de nouveau. **Pour cette raison avant de formater une carte mémoire, il faut impérativement s'assurer que sur la carte il n'y ait pas des données dont on en a encore besoin!**

1. Avec la touche directionnelle (7) ▼ sélectionner «Valider».
2. Confirmer avec la touche «OK» (8).
3. Avec les touches directionnelles (7) ◀ ou ▶ sélectionner «Oui».
4. Confirmer avec la touche «OK» (8) pour formater.

Sur l'écran (5) sera affiché «Patientez».

## RÉTABLISSEMENT DES RÉGLAGES SORTIS USINE

Il est possible avec une seule opération rétablir les réglages usines, à l'exception de la date et heure.

1. Avec la touche directionnelle (7) ▼ sélectionner «Réinitialiser».
2. Confirmer avec la touche «OK» (8).

 **Après que les réglages aient été faits, à l'aide de la touche «MENU/Quitter» (6) on revient au menu initial.**

## NUMÉRATION DES DONNÉES

Les photos et les vidéos sont numérotés un à un dans un dossier sur la carte mémoire SD. Ils commencent avec IMG0001.jpg (photos) ou IMAG0001.avi (vidéo).

## PRISE DE VUE DE TEST

Dans le mode «SETUP» (9) une prise de vue photo ou vidéo peut être déclenché manuellement avec la touche (7) ▶ et à la fin avec «OK» (8).

### MONTAGE

L'appareil peut être attaché à un arbre, poteau ou à un autre objet adéquat. D'abord ne serrer pas la sangle fortement! En option l'appareil peut être attaché au moyen d'un œillet sur la face postérieure et d'un système type "serre-câble" (disponible en option). La distance idéale entre l'appareil et l'objet doit être entre 3 mètres et 10 mètres. Des distances plus importantes sont aussi possibles, néanmoins la fiabilité du capteur à détection de mouvement n'est pas garantie. Nous vous conseillons de faire quelques prises de vue de test.

### ORIENTATION

Afin de pouvoir faire des bonnes prises de vue, l'appareil doit être orienté correctement:

1. suspendre l'appareil à une hauteur entre 0,75 mètre jusqu'à 1,00 mètre et l'incliner un peu en avant. Le plan perpendiculaire à l'appareil doit passer par le point où l'objet, que l'on souhaite photographier, est attendu.
2. L'interrupteur marche-arrêt (9) doit être commuté en position «SETUP», la caméra doit être fermée. Lorsqu'on bouge en face de la caméra, l'indicateur LED (2) de couleur rouge s'éclaire et le capteur à détection de mouvement est actif.
3. Le mieux est de faire une prise de vue de test. L'appareil doit être éteint d'abord. Après l'interrupteur marche/arrêt (9) doit être commuté en position «ON» et fermer l'appareil. Après un temps d'attente d'environ 15 - 30 secondes l'appareil sera en état active.
4. Maintenant on circule en vitesse normale dans la zone de prise de vue. L'appareil sera déclenché.
5. L'image peut être regardée directement sur l'écran LCD (5) (voir chapitre 09) ou sur un ordinateur portable ou un PC. Il existe 2 possibilités:
  - a) Connectez l'appareil photo directement à l'aide du câble USB fourni à l'ordinateur. Pour ce faire, connectez le câble USB dans le connecteur mini USB (11) de l'appareil et le connecter au port USB de votre ordinateur.
  - b) Retirer la carte mémoire de l'appareil photo et de lire avec un lecteur externe (en option).
6. L'orientation doit être de telle sorte que l'objet soit au milieu de la prise de vue. Au besoin veuillez répéter la prise de vue de test.

**i Note** Pour changer l'angle de caméra, vous pouvez utiliser par exemple une petite cale en bois entre la caméra et le tronc.

7. Lorsque le bon positionnement est atteint, la sangle doit être resserrée et ainsi serrer l'appareil d'une forme stable.
8. Après la prise de vue de test mettre l'appareil hors service.

### DISPONIBILITÉ POUR PRISES DE VUES

Afin d'activer l'appareil, commuter l'interrupteur marche/arrêt (9) en position «ON» et fermer l'appareil. Après environ 15 - 30 secondes l'appareil est actif et des vues seront prises (dans le cas où de mouvements sont détectés) avec les réglages qui ont été préalablement choisis.

### CONTRÔLE DE L'APPAREIL

Contrôler si les prises de vue ont été faites avec succès:

1. Ouvrir l'appareil et mettre l'appareil hors service (9=«OFF»). Après une brève pause (2 secondes) commuter sur «SETUP».
2. Sur l'écran LCD (5) apparaît la première vue. Dans la ligne inférieure on peut voir combien de vues ont été faites et la capacité disponible de carte mémoire. Par exemple: [0034/1846]

3. Lors du contrôle de l'appareil, veuillez contrôler également l'état de charge des piles. Dans le cas où la charge des piles n'est pas suffisante, lors de prises de vues nocturnes des défauts peuvent s'en produire, car le flash a besoin de plus d'énergie. En cas de doute échanger les piles.

## 11 | SPÉCIFICATIONS TECHNIQUES

Modèle	SnapShot Limited 5.0S	SnapShot Limited Black5.0S
Numéro d'article	204468	204469
Écran	LCD 3,5 cm / 1/4" (seulement pour les réglages )	
Boîtier	Intempéries selon l'indice de protection IP54 (protégée contre les poussières et protégée contre les projections d'eau)	
Définition photo	3.0 MP ou 5.0 MP	
Flash	Infrarouge/28 LEDs/850nm	Infrarouge/40 LEDs Black Vision/940nm
Portée du capteur	20 m	
Portée du flash	jusqu'à 15 m	
Fonctions	Photo, vidéo, fonction rafale	
Temps de réaction	0,9 s	
Source d'énergie	8 piles du type AA (en option) DC 6 V connexion pour batterie externe (en option)	
Carte mémoire	SD jusqu'à 32 GB (en option)	
Température de fonctionnement	-10 jusqu'à +40°C	
Dimensions	125 x 100 x 70 mm	
Poids	252 g (sans piles)	

## 12 | VOLUME DE LIVRAISON

- 1x Caméra sauvage
- 1x Sangle de fixation
- 1x Guide de démarrage rapide

<b>Cartes mémoires SD</b>	L'appareil fonctionne uniquement avec une carte mémoire SD. Ils existent des cartes SD qui ne sont pas compatibles avec l'appareil DÖRR SnapShot et peuvent affecter la fonction de l'appareil. Il suffit normalement d'échanger la carte mémoire (une autre marque, une autre capacité). La capacité de la carte ne doit pas dépasser les 32 GB.
<b>La lentille claque</b>	Un filtre est monté sur la lentille, qui permet réaliser, d'un côté des enregistrements diurnes en couleur, et d'autre côté des enregistrements nocturnes noir et blanc avec le flash infrarouge. Ce filtre, lorsque l'appareil est commuté hors service n'est pas fixe et bouge de côté et d'autre, ce qui peut produire un léger claquement. Il ne s'agit pas d'une défaillance et le bruit est tout à fait normal.
<b>Résistance aux intempéries</b>	Bien que la caméra soit résistante aux intempéries et appropriée pour une utilisation à l'extérieur, il est convenable installer les caméras dans des sites protégés, c.a.d. ne pas les installer sur la face exposée aux intempéries ou en plein soleil. Après une longue période d'humidité, par exemple de brouillard ou de pluie, la caméra devait être stockée dans un espace sec. Protégée contre les poussières et les projections d'eau selon l'indice de protection IP54.
<b>Détecteur de mouvement</b>	Le détecteur ne réagit que sous certaines conditions et dans une zone précise. La saisie des objets dépend aussi fortement de la température actuelle et d'autres circonstances, tel que végétation, surfaces réfléchissantes etc. Lors des conditions optimales, d'une orientation parfaite et d'un réglage avec la plus grande sensibilité, le déclenchement peut avoir lieu jusqu'à 12-15 mètres. Normalement on doit partir du principe d'une zone à l'intérieur des 10 mètres. Quelquefois il faut faire quelques essais, afin d'obtenir un bon positionnement de la caméra. Lors des essais de déclenchement par des personnes, il faut prendre en considération que les animaux sont bien plus petits et pour cela échappent souvent à la zone de déclenchement.
<b>Conditions de lumière</b>	Comme dans le cas de prise de vues normale, le contre-jour direct n'est pas positif. Pour cela choisir la position de la caméra de telle sorte que soit la lumière n'arrive pas par le devant soit la caméra est à l'ombre.
<b>Modifications techniques</b>	Les spécifications et la conception sont sujettes à des changements sans préavis. Nouveaux manuels s'il vous plaît télécharger ici: <a href="http://download.doerrfoto.info/manuals/Snapshot_20manuals/">http://download.doerrfoto.info/manuals/Snapshot_20manuals/</a>





### **GESTION DES DÉCHETS DE PILES ET D'ACCUMULATEURS**

Les piles sont marquées avec un symbole d'une poubelle barrée. Ce symbole indique que les piles et batteries rechargeables usagées ne doivent pas être traitées comme de simples déchets ménagers. Les piles et batteries peuvent contenir des substances dangereuses qui ont des conséquences négatives sur l'environnement et sur la santé humaine. S'il vous plaît utiliser les systèmes de reprise et de collecte disponibles dans votre pays pour l'enlèvement des déchets de piles.



### **RÉGLEMENTATION DEEE**

La directive DEEE (Déchets d'équipements électriques et électroniques qui a été mise en place le 13 février 2003) a eu comme conséquence une modification de la gestion des déchets électriques. L'objectif essentiel de cette directive est de réduire la quantité de déchets électriques et électroniques (encouragement de la réutilisation, du recyclage et d'autres formes de retraitement avec le but de réduire la quantité de déchets). Le symbole DEEE (poubelle) sur le produit et sur l'emballage attire l'attention sur le fait que le produit ne doit pas être traité avec les déchets ménagers. Vous êtes responsable de remettre tous les appareils électriques et électroniques usagés à des points de collecte correspondants. Un tri sélectif ainsi que la réutilisation sensée des déchets électriques sont des conditions préalables pour une bonne gestion des ressources. En outre le recyclage des déchets électriques est une contribution pour la conservation de la nature et ainsi préserver la bonne santé des êtres humains. Vous pouvez recevoir plus d'informations concernant le recyclage des appareils électriques et électroniques, son retraitement et les points de collecte, près des services municipaux, des entreprises spécialisées dans l'élimination des déchets, du commerce spécialisé et près du fabricant de l'appareil.

### **CONFORMITÉ SELON LA DIRECTIVE EUROPÉENNE ROHS**

Ce produit satisfait la directive 2011/65/EU du Parlement et Conseil Européen de 08.06.2011 concernant l'utilisation limitée de substances dangereuses dans des appareils électriques et électroniques (RoHS) ainsi que leurs variations.



### **MARQUAGE CONFORMITÉ EUROPÉENNE CE**

Le marquage imprimé CE satisfait aux exigences européennes en vigueur. Le texte intégral de la déclaration de conformité UE est disponible sous l'adresse d'internet suivante: <http://www.doerrfoto.de/info/EG-Konformitätserklärungen>

## SnapShot Limited 5.0S & SnapShot Limited Black 5.0S

### Fotocamera da caccia e sorveglianza

---

**GRAZIE** per aver scelto questo prodotto di qualità DÖRR.

Si prega di leggere il manuale di istruzioni e i suggerimenti sulla sicurezza accuratamente prima dell'uso.

In esso sono riportate le impostazioni di menu e le informazioni d'uso importanti. Così che vi è possibile utilizzare la fotocamera in modo efficiente e per un lungo periodo.

Conservare il manuale di istruzioni insieme con il dispositivo per un uso futuro. Se altre persone usano questo dispositivo, fa sì che questo manuale di istruzioni sia disponibile. Questo manuale è parte del dispositivo e deve essere fornito con il dispositivo in caso di vendita.

DÖRR non è responsabile per danni causati da un uso improprio o il mancato rispetto del manuale di istruzioni e avvertenze di sicurezza.

---

#### 01 | SUGGERIMENTI PER LA SICUREZZA

---

- La fotocamera è dotata di una custodia impermeabile resistente alle intemperie secondo la classe di protezione IP54 (anti-polvere e impermeabile). Così la fotocamera può essere utilizzato all'esterno. Tuttavia la fotocamera deve essere protetta da condizioni meteorologiche estreme e dalla luce diretta del sole.
- Utilizzare solo batterie di alta qualità e di marche popolari. Quando si inseriscono le batterie, si prega di rispettare la corretta polarità (+/-). Si prega di rimuovere le batterie quando il dispositivo non è in uso per un periodo più lungo. Leggete pure la sezione inerente "Suggerimenti di sicurezza per le batterie".
- Non utilizzare batterie ricaricabili. Esse possono portare a malfunzionamenti.
- Le lampade LED non possano essere sostituite.
- Non far cadere la fotocamera su una superficie dura. Non utilizzare il dispositivo se è caduto. In questo caso un elettricista qualificato dovrebbe ispezionare il dispositivo prima di utilizzarlo di nuovo.
- Non tentare di riparare il dispositivo da soli. Quando è necessaria l'assistenza o la riparazione onde evitare il rischio di scosse elettriche! Contattare il personale di assistenza qualificato.
- Nel caso in cui si apre il corpo della fotocamera (tranne la custodia protettiva e il vano batterie), la garanzia decade. La fotocamera deve essere aperta solo da personale qualificato della società DÖRR GmbH.
- Le persone con pacemaker, defibrillatori o altri impianti elettrici devono mantenere una distanza minima da 30 cm, perché il dispositivo genera campi magnetici.
- Individui con disabilità fisiche o cognitive dovrebbero utilizzare il dispositivo sotto supervisione.
- Non utilizzare il dispositivo vicino ad un telefono cellulare o apparecchi che generano un forte campo elettromagnetico (es. motori elettrici).
- Evitare di toccare l'obiettivo con le dita.
- Proteggere l'apparecchio dallo sporco. Non utilizzare mai detersivi aggressivi o benzina per pulire il dispositivo. Si consiglia un panno morbido in microfibra per pulire le parti esterne del dispositivo e la lente. Assicurarsi di rimuovere le batterie prima di pulirlo.

- Conservare il dispositivo in un luogo fresco e asciutto, privo di polvere.
- Questo dispositivo non è un giocattolo. Per evitare incidenti e soffocamento mantenere il dispositivo, gli accessori e il materiale di imballaggio lontano dai bambini e dagli animali domestici.
- Se il dispositivo è difettoso o non viene più utilizzato, smaltire l'apparecchio secondo la direttiva RAEE. Per ulteriori informazioni, si prega di contattare le autorità locali, incaricati dello smaltimento dei rifiuti.

## 02 | ⚠ SUGGERIMENTI DI SICUREZZA PER BATTERIE

---

Utilizzare solo batterie di alta qualità e di marche popolari. Quando si inseriscono le batterie, si prega di rispettare la corretta polarità (+/-). Non inserire batterie di tipi diversi e sempre sostituire tutte le batterie nello stesso momento. Non utilizzate allo stesso momento batterie vecchie con quelle nuove. Si prega di rimuovere le batterie quando il dispositivo non è in uso per un periodo più lungo. Non gettare le batterie nel fuoco, non fatte le andare in corto circuito e non smontatele. Non ricaricare mai le batterie non ricaricabili – pericolo di esplosione! Rimuovete le batterie scariche subito dal dispositivo per evitare la perdita di liquido (acido dalla batteria). Rimuovete le batterie che perdano liquidi subito dal dispositivo. Pulite i contatti bene prima di inserire delle batterie nuove. State attenti al rischio di bruciarsi con l'acido. In caso di contatto con l'acido della batteria, lavare l'area interessata immediatamente con acqua e consultare un medico. Le batterie possono essere pericolose per la vita in caso di ingestione. Tenere le batterie lontano da bambini piccoli e animali domestici. Non gettare le batterie nei rifiuti domestici (vedi anche capitolo "Smaltimento delle batterie/ accumulatori").

## 03 | ⓘ POLITICA SULLA PRIVACY

---

In ogni paese, si applicano le proprie norme vigenti sulla protezione dei dati. Poiché queste regole possono variare da paese a paese, si prega di contattare le autorità competenti per conoscere le ultime norme sulla privacy del vostro paese. In ogni caso, gentilmente notate:

- Non osservare le aree pubbliche.
- Rispettare il diritto generale della privacy.
- Non pubblicare immagini che mostrano gli individui senza avere il loro permesso.
- Rendere consapevoli i vostri vicini e visitatori delle aree osservate, con un insegna, e informando li se è necessario.

- |                           |                                      |  |
|---------------------------|--------------------------------------|--|
| 1 Flash ad Infrarossi     | 7 Pulsanti freccia (gestione a menu) | 13 Vano batteria                                   |
| 2 LED indicatore          | 8 Pulsante OK                        | 14 Attacco ¼"                                      |
| 3 PIR sensor di movimento | 9 Pulsante di alimentazione          | 15 Occhiello per il fissaggio del<br>lucchetto a U |
| 4 Obiettivo               | ON/OFF + Setup                       | 16 Ganci a tensione                                |
| 5 Display LCD             | 10 DC 6V connessione                 |  |
| 6 Pulsante MENU           | 11 Connessione Mini USB              |  |
|                           | 12 Fessura scheda di memoria SD      |  |

1. Aprite la fotocamera utilizzando i ganci a tensione laterali (16).
2. Controllare che la fotocamera sia spenta e il pulsante di alimentazione (9) su "OFF".

**⚠ ATTENZIONE**

**Per evitare di danneggiare la fotocamera assicuratevi sempre che la fotocamera sia spenta e il pulsante di alimentazione (9) su "OFF", prima di inserire le batterie o la scheda di memoria SD.**

3. Inserire 4 o 8 AA /1,5V stilo batterie (opzionali) nel vano batterie (13). Rispettando la corretta polarità (+/-). Assicurarsi di utilizzare batterie di alta qualità nuove e della stessa marca. Per usare la fotocamera, 4 batterie (6V) sono sufficienti. In modalità di osservazione servono 8 batterie.

**⚠ ATTENZIONE**

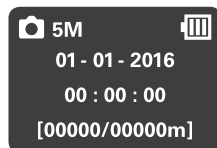
**Non utilizzare batterie ricaricabili. Esse possono portare a malfunzionamenti**

4. Inserire una scheda di memoria SD/SDHC (opzionale), con l'etichetta rivolta verso l'alto, nello slot per schede SD (12). Assicurarsi che la scheda SD è formattata e sbloccata. La fotocamera supporta schede di memoria SD/SDHC da 2 GB fino a 32 GB.

**⚠ IMPORTANTE**

**Assicuratevi di formattare e sbloccare la scheda SD prima dell'uso! Per formattare la scheda SD con la fotocamera, vedere il capitolo 9 "FORMATTAZIONE SCHEDA SD".**

5. Spostate il pulsante di alimentazione On/Off (9) sulla posizione "SETUP". Sul display LCD (5) si visualizzerà il settaggio di base:



**Simbolo della fotocamera**

**5M (Impostazione di fabbrica)**

**Simbolo della batteria**

**[00000/00000m]**

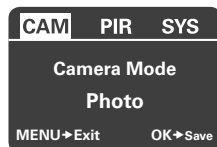
Modalità scatto singolo

Risoluzione 5 mega pixel

(3 MP / 5 MP selezionabile)

Livello di carica della batteria

Fotografie memorizzate/Spazio libero rimasto



Per poter cambiare l'impostazione della fotocamera spostate il pulsante di alimentazione (9) sulla posizione "SETUP" e premete il pulsante "MENU"(6). Sul display LCD (5) apparirà una lista di diversi menu:

1. Premete i pulsanti freccia (7) ◀▶ per selezionare fra i seguenti registri (CAM, PIR, SYS).
2. Premete i pulsanti freccia (7) ▼ o ▲ per selezionare un'opzione del menu dal registro scelto. Il punto del menu selezionato viene contrassegnato bianco
3. Premete i pulsanti freccia (7) ◀▶ per cambiare il menu.
4. Salvate l'impostazione con il pulsante "OK" (8) per uscire dall'opzione senza aver salvato premete il pulsante "MENU" (6).


## 07 | SETTAGGIO FOTOCAMERA CAM

---

### MODALITÀ FOTOGRAFIA O VIDEO

Scegli fra la modalità scatto singolo o video.

1. Premete i pulsanti freccia (7) ▼ per selezionare Modalità Fotocamera "Camera Mode".
2. Premete i pulsanti freccia (7) ◀▶ per selezionare "Photo" o "Video".
3. Confermare con il pulsante "OK" (8).

 <b>Qualità Video</b>	640 x 480 pixel
<b>Durata Video</b>	10 secondi (durata non può essere modificato)

### RISOLUZIONE

E' possibile scegliere fra 3 MP o 5 MP.

1. Premete i pulsanti freccia (7) ▼ per selezionare dimensione foto "Photo Size" 5MP.
2. Premete i pulsanti freccia (7) ◀▶ per selezionare "3MP"
3. Confermare con il pulsante "OK" (8).

### NUMERO DI SCATTI

Selezionare i numeri di scatti per movimento.

1. Premete i pulsanti freccia (7) ▼ per selezionare "Photo Burst".
2. Premete i pulsanti freccia (7) ◀▶ per selezionare "1 Photo" "2 Photos" o "3 Photos".
3. Confermare con il pulsante "OK" (8).

## 08 | IMPOSTAZIONI DEL SENSORE DI MOVIMENTO PIR

---

### SENSIBILITÀ

Scegliete la sensibilità del sensore di movimento oppure spegnete il sensore di movimento..

1. Premete i pulsanti freccia (7) ▼ per selezionare Sensibilità "Sensitivity".
2. Premete i pulsanti freccia (7) ◀▶ per selezionare "Normal/normale", "High/alta", "Low/bassa" or "Off/spenta".
3. Confermare con il pulsante "OK" (8).

### TEMPO DI PAUSA

Impostate il tempo di pausa del sensore di movimento (da 5 sec. a 60 min.) Quando viene disattivato il sensore PIR dopo lo scatto.

1. Premete i pulsanti freccia (7) ▼ per selezionare Intervallo di Scatto "Trigger Interval".
2. Premete i pulsanti freccia (7) ◀▶ per selezionare tempo di pausa.
3. Confermare con il pulsante "OK" (8).

## INTERVALLO DI TEMPO

Impostate l'intervallo di tempo della fotocamera. E' possibile impostare gli scatti delle fotografie per un periodo di tempo (da 5 sec. a 8 ore) indipendentemente dal sensore di movimento. Se è impostato sul "OFF" la fotocamera farà lo scatto solo se rileva un movimento. Questa impostazione è utile per esempio per osservare una zona più ampia in un certo periodo.

1. Premete il pulsante freccia (7) ▼ per selezionare L'intervallo di tempo "Time Lapse".
2. Premete i pulsanti freccia (7) ◀ o ▶ per selezionare periodo desiderato.
3. Confermare con il pulsante "OK" (8).

## TIMER (START-STOP)

La fotocamera è in modalità Standby tranne che per il periodo di tempo prefissato. Al di fuori di questo periodo di tempo la fotocamera non scatta/ ne fa riprese ne rileva il movimento. Questo è vero anche in modalità Intervallo di Tempo "Time Lapse".

1. Premete il pulsante freccia (7) ▼ per selezionare "Start-Stop".
2. Premete i pulsanti freccia (7) ◀ o ▶ per selezionare "On" o "Off".
3. Per disattivare selezionare "Off" e confermare con il pulsante "OK" (8).
4. Per abilitare selezionare "On" e confermare con il pulsante "OK" (8). Il display (5) visualizza due campi per impostare il periodo di inizio e fine:
  - Premete i pulsanti freccia (7) ▲ o ▼ per impostare l'ora di inizio "Start".
  - Premete il pulsante freccia (7) ▶ per impostare l'ora di "Stop" e con i pulsanti freccia (7) ▲ e ▼ entrare l'ora di fine.

5. Confermare con il pulsante "OK" (8). Dopo aver impostato il tempo la fotocamera funziona solo durante il periodo impostato.

## 09 | SETTAGGIO DEL SISTEMA SYS

---

### DATA E ORA

La data va impostata nel formato giorno/mese/anno (dd.mm.yy.), l'ora va impostata nel formato 24 ore.

1. Premete il pulsante freccia (7) ▼ per selezionare "Set Clock". Premere il pulsante "OK" (8) per entrare nella modalità settaggio:
2. Premete i pulsanti freccia (7) ▲ o ▼ per inserire la data corrente.
3. Premete il pulsante freccia (7) ▶ per passare al numero successivo.
4. Confermare con il pulsante "OK" (8).

### VISUALIZZAZIONE DELLA DATA E L'ORA

Scegliete se far visualizzare sulla fotografia l'ora e la data.

1. Premete il pulsante freccia (7) ▼ per selezionare "Time Stamp".
2. Premete i pulsanti freccia (7) ◀ o ▶ per selezionare "On" o "Off".
3. Confermare con il pulsante "OK" (8).

### IMPOSTAZIONE LINGUA

La scelta della lingua è fra Inglese, Tedesco e Francese.

1. Premete il pulsante freccia (7) ▼ per selezionare la Lingua "Language".
2. Premete i pulsanti freccia (7) ◀ o ▶ per selezionare "English/Inglese" o "German/Tedesco" o "French/Francese".
3. Confermare con il pulsante "OK" (8).

## SUONERIA TASTI

Vi permette di impostare o togliere il suono dalla tastiera..

1. Premete il pulsante freccia (7) ▼ per selezionare "Beep".
2. Premete i pulsanti freccia (7) ◀ o ▶ per selezionare "On" o "Off".
3. Confermare con il pulsante "OK" (8).

## FUNZIONE DI SOVRASCRITTURA

Permette alla fotocamera di sovrascrivere le fotografie nuove su quelle vecchie quando la scheda di memoria SD è piena o in alternativa smette di funzionare.

1. Premete il pulsante freccia (7) ▼ per selezionare Sovrascrittura "Over Write".
2. Premete i pulsanti freccia (7) ◀ o ▶ per selezionare "On" o "Off".
3. Confermare con il pulsante "OK" (8).

## FORMATTAZIONE SCHEDA SD

Elimina tutti i dati della scheda di memoria e la formatta.

**Assicurarsi che i dati eliminati non siano più necessari!**

1. Premete il pulsante freccia (7) ▼ per selezionare Formattazione "Format".
2. Confermare con il pulsante "OK" (8).
3. Premete i pulsanti freccia (7) ◀ o ▶ per selezionare "Yes/Sì".
4. Per avviare la formattazione confermare con il pulsante "OK" (8).

Durante la formattazione su il display LCD (5) si legge Attendere Prego "Please Wait".

## SETTAGGIO DI DEFAULT

Questa funzione reimposta tutti i parametri come da impostazione originale di fabbrica, tranne che per la data e l'ora.

1. Premete il pulsante freccia (7) ▼ per selezionare Settaggio di Default "Default Set".
2. Confermare e salvare con il pulsante "OK" (8).

**i** Quando avete terminato i settaggi premete il pulsante "MENU" (6) per tornare al menu iniziale.

## NOME DEL FILE

Sia alle fotografie che ai video gli sarà assegnato un'estensione di file automaticamente incominciando con IMG0001.jpg (per le fotografie) o IMAG0001.avi (per i video).

## SCATTO DI PROVA

Per fare un scatto di prova manualmente entrate in modalità "SETUP" (9) premete il pulsante freccia (7) ▶ e quindi "OK" (8) per fare lo scatto.

## 10 | MONTAGGIO E DIREZIONE DELLA FOTOCAMERA

---

### MONTAGGIO

Montare la fotocamera su un albero o un palo o qualsiasi altro oggetto adatto con la cintura di fissaggio in dotazione. Non fissare la cintura in maniera permanente in questa fase. Per motivi di sicurezza è consigliabile fissare la fotocamera con un cavo con dispositivo di blocco (accessorio non incluso). La distanza ottimale dal soggetto è compreso tra i 3 - 10 metri. Teoricamente, distanze più grandi sono possibili, ma con meno affidabilità del sensore di movimento. Si consiglia di effettuare alcuni scatti di prova e di fissare, infine, la fotocamera in maniera permanente.

## DIREZIONE

La fotocamera ha bisogno di essere ben direzionata per ottenere delle buone immagini:

1. Posizionare la fotocamera ad una altezza da 0,75 m ad 1 m, leggermente inclinata in avanti. L'obiettivo della fotocamera dovrebbe puntare nella direzione dove si pensa che appaia l'oggetto interessato.
2. Impostare l'interruttore On/Off (9) in posizione "SETUP", quindi chiudere l'alloggio della fotocamera. Se qualcuno si muove ora di fronte alla fotocamera, la luce LED (2) rosso si accende e il sensore di movimento è attivo. Il LED rosso (2) si accende mentre si è in movimento nella zona di rilevamento.
3. Si consiglia di effettuare diverse prove di scatto per verificare l'area rilevata dalla fotocamera. Per fare questa prova spegnere la fotocamera. Impostare l'interruttore On/Off (8) in posizione "ON" e chiudere l'alloggio della fotocamera. Dopo 15-30 s la fotocamera è pronta a funzionare.
4. Spostarsi ora ad una velocità normale davanti il campo d'azione del sensore di movimento. La fotocamera scatterà.
5. L'immagine può essere visualizzata direttamente sul display LCD (5) (vedi capitolo 09) o per mezzo di un computer portatile o PC. Per questo, si hanno 2 opzioni:
  - a) Collegare la fotocamera direttamente al computer utilizzando il cavo USB in dotazione. Collegare il cavo USB alla porta mini USB (11) della fotocamera e collegare con porta USB del computer.
  - b) Rimuovere la scheda di memoria SD dalla fotocamera e leggere le immagini con lettore di schede esterno (opzionale).
6. Si consiglia di dirigere la fotocamera in modo che l'oggetto sarà nel centro dell'immagine. Potrebbe essere necessario effettuare un altro scatto di prova.

**i Nota** Per alterare la posizione inclinata della fotocamera utilizzare un piccolo cuneo di legno tra la fotocamera e il tronco.

7. Una volta che la posizione è corretta, la cinghia di fissaggio può essere stretta per tenere saldamente la fotocamera.
8. Dopo avere effettuato lo scatto di prova, spegnete la fotocamera.

## AVVIO DELLA SORVEGLIANZA

Impostare l'interruttore On/Off (8) in posizione "ON" e chiudere la fotocamera. Dopo 15-30s la fotocamera è pronta in base alle impostazioni selezionate.

## CONTROLLO DELLA FOTOCAMERA

Per controllare che la fotocamera abbia scattato le fotografie o fatto riprese:

1. Aprite l'alloggio e spegnete la fotocamera (9=OFF). Dopo circa 2 secondi impostare l'interruttore On/Off (9) in posizione "SETUP".
2. Il display LCD (5) mostra la schermata di avvio. La linea inferiore del menu indica il numero di fotografie scattate e lo spazio rimanente nella memoria. Esempio: [0034/1846]
3. E' consigliabile periodicamente verificare il livello della batteria, quando il livello della batteria è basso può compromettere la funzionalità della fotocamera. Quando nel dubbio è consigliabile cambiare le batterie.



## 11 | SPECIFICHE TECNICHE

Modello	SnapShot Limited 5.0S	SnapShot Limited Black 5.0S
Numero de articolo	204468	204469
Display	LCD 3,5 cm/1/4" (solo per le impostazioni del menu)	
Custodia	Classe di protezione IP54 (anti-polvere e impermeabile)	
Risoluzione Foto	3.0 MP o 5.0 MP	
Flash	Infrarossi/28 LEDs/850nm	Infrarossi/40 LEDs Black Vision/940nm
Raggio d'azione del sensore di movimento	20 m	
Raggio d'azione del flash	fino a 15 m	
Funzioni	Foto, video e modalità di scatto continuo	
Tempo di scatto "Trigger"	0,9 s	
Fonte di Energia	8x batterie AA stilo (opzionale) DC 6V connessione per una batteria esterna (opzionale)	
Scheda di memoria	Scheda SD fino a 32 GB (opzionale)	
Temperatura di funzionamento	-10 a + 40 °C	
Dimensioni	125 x 100 x 70 mm	
Peso	252 g (senza batterie)	

## 12 | CONTENUTO DEL PACCO

1x Fotocamera per la sorveglianza e la selvaggina

1x Cinghia da montaggio

1x Guida rapida

- Scheda di memoria** La fotocamera funziona solo con una scheda SD. Alcune schede SD potrebbero non armonizzare con la DÖRR SnapShot e di conseguenza limitare o prevenire le funzioni della fotocamera. Spesso il cambiamento di un'altra scheda SD è sufficiente (marca differente, altro supporto di memorizzazione) per risolvere il problema. La fotocamera supporta fino a 32 GB.
- Movimento dell'obiettivo** Un filtro copre l'obiettivo che vi permette di scattare fotografie a colori durante il giorno e in bianco e nero durante la notte. Quando la fotocamera è spenta il filtro non rimane ben fissato e quindi può muoversi in maniera rumorosa. Questo non è un difetto.
- Protezione dall'intemperie** Anche se la fotocamera è impermeabile e particolarmente adatta per l'uso esterno, si consiglia di montarla in un luogo sicuro, in modo da non essere soggetta ad intemperie climatiche o al sole diretto. Dopo lunghi periodi di esposizione all'umidità, causati da pioggia o nebbia, la fotocamera deve essere conservata in un luogo asciutto per un paio di giorni. Anti-polvere resistente alle intemperie e impermeabile secondo la classe di protezione IP54.
- Sensore di movimento** Il sensore di movimento reagirà in determinate circostanze ed entro un certo raggio. Il riconoscimento degli oggetti dipende dalla temperatura, copertura vegetale, superfici riflettenti ed altre circostanze. In condizioni ottimali, una fotocamera perfettamente orientata e con un alto livello della sensibilità, avrà un raggio di riconoscimento fino a 12 - 15 metri. Di solito, ci si può aspettare un raggio d'azione di 10 m. Ci può volere un paio di tentativi per trovare la posizione corretta per la fotocamera. Quando si verifica la funzionalità del rilevatore di movimento, tener presente il fatto che gli animali sono in genere notevolmente più piccoli degli esseri umani. Per questo potrebbero non essere riconosciuti.
- Condizioni di luce** Tenete in considerazione che una luce troppa scura non permette di ottenere una buona immagine. Scegliete con cura la posizione della fotocamera così che non punti direttamente verso il sole né sia completamente all'ombra.
- Modifiche tecniche** Specifiche e design sono soggetti a modifica senza preavviso. Manuali aggiornati sono disponibili all'indirizzo:  
**[http://download.doerrfoto.info/manuals/Snapshot\\_20manuals/](http://download.doerrfoto.info/manuals/Snapshot_20manuals/)** downloaden.



#### SMALTIMENTO DI BATTERIE/ACCUMULATORI

Le batterie sono contrassegnate con il simbolo di un bidone barrato. Questo simbolo indica che le batterie e gli accumulatori che non possono più essere ricaricate o utilizzate, non devono essere smaltiti insieme ai rifiuti domestici. Le batterie possono contenere sostanze nocive che possono causare danni alla salute e all'ambiente. Si prega di utilizzare i sistemi di restituzione e raccolta disponibili nel proprio paese per lo smaltimento dei rifiuti delle batterie.



#### INFORMAZIONI WEEE

La direttiva sulle apparecchiature elettriche ed elettroniche (direttiva WEEE) è la direttiva comunitaria Europea sulle apparecchiature elettriche ed elettroniche, che è diventata legge europea nel febbraio 2003. Lo scopo principale di questa direttiva è quello di evitare di creare rifiuti elettronici. Riciclaggio e altre forme di recupero dei rifiuti dovrebbero essere incoraggiati per ridurre gli sprechi. Il simbolo (del cestino) sul prodotto e sulla confezione significa che i prodotti elettrici ed elettronici usati non devono essere smaltiti con i rifiuti domestici. Siete responsabili di smaltire tutti i rifiuti elettronici o elettrici presso i punti di raccolta specifici. Uno smaltimento corretto di questo prodotto contribuirà a far risparmiare risorse preziose e si tratta di un contributo significativo per proteggere il nostro ambiente e la salute umana. Per ulteriori informazioni sul corretto smaltimento delle apparecchiature elettriche ed elettroniche, riciclaggio e Punti di ritiro siete invitati a rivolgersi alle autorità locali, le società di gestione dei rifiuti, il rivenditore o il produttore di questo dispositivo.

#### CONFORMITÀ A ROHS

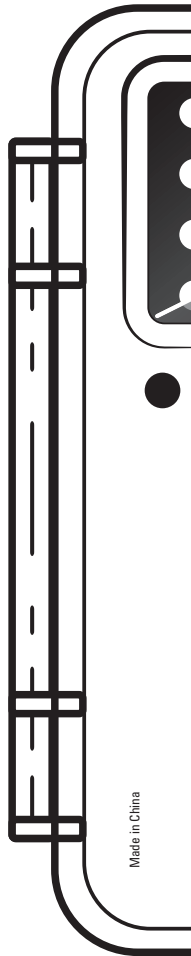
Questo prodotto è conforme alla direttiva europea 2011/65/UE del 8 giugno 2011 per la restrizione dell'uso di determinate sostanze pericolose nelle apparecchiature elettriche ed elettroniche (RoHS) e successive modifiche.



#### MARCHIO CE

Il marchio CE è conforme alle direttive europee CE. Il testo completo della Dichiarazione di Conformità EU è disponibile presso il seguente indirizzo internet: <http://www.doerrfoto.de/info/EG-Konformitätserklärungen>

# DÖRR



Made in China