

DÖRR

PS-16737

BEDIENUNGSANLEITUNG INSTRUCTION MANUAL

- DE ZOOM TASCHENLAMPE
- GB ZOOM TORCH
- FR ZOOM LAMPE DE POCHE
- ES ZOOM LINTERNA DE BOLSILLO
- IT TORCIA ZOOM



PS-16737

VIELEN DANK, dass Sie sich für ein Qualitätsprodukt aus dem Hause DÖRR entschieden haben. **Bitte lesen Sie vor dem ersten Gebrauch die Bedienungsanleitung und die Sicherheitshinweise aufmerksam durch. Bewahren Sie die Bedienungsanleitung zusammen mit dem Produkt für den späteren Gebrauch auf. Sollten andere Personen dieses Produkt nutzen, so stellen Sie diesen diese Anleitung zur Verfügung. Wenn Sie das Produkt verkaufen, gehört diese Anleitung zum Produkt und muss mitgeliefert werden. DÖRR haftet nicht bei Schäden durch unsachgemäßen Gebrauch oder bei Nichtbeachten der Bedienungsanleitung und der Sicherheitshinweise.**



SICHERHEITSHINWEISE

- Schauen Sie nicht direkt in die LED und richten Sie den Lichtstrahl nicht direkt in die Augen von Menschen oder Tieren.
- **ACHTUNG: Ein längeres Hineinschauen in die Leuchte (länger als 45 Sekunden und mit einem Abstand von weniger als 1m) kann zu irreversiblen Netzhautschäden im Auge führen.**
- Die Taschenlampe unterliegt der Risikogruppe 2 nach EN 62471 „Netzhautgefährdung durch Blaulicht“: Der normale Umgang mit der Taschenlampe stellt wegen der Abwendreaktionen des menschlichen Auges von hellen Lichtquellen oder durch thermisches Unbehagen keinerlei Gefahr dar.
- Die Taschenlampe ist nicht für Untersuchungen der Augen (Pupillentest) geeignet.
- Leuchten Sie keine optisch stark bündelnden Gegenstände an (z.B. Spiegel) - es besteht Brandgefahr!
- LED kann nicht ausgetauscht werden.
- Verwenden Sie das Gerät nur mit einem geeigneten, hochwertigen Li-Ion Akku des Typs 18650 der gegen Über- oder Unterspannung und gegen Kurzschluss und Falschpolung geschützt ist.
- Falls die Taschenlampe über einen längeren Zeitraum nicht benutzt wird, laden Sie den Akku auf ca. 60% auf um eine Tiefenentladung des Akkus zu vermeiden.
- Falls das Gerät defekt oder beschädigt ist, versuchen Sie nicht, das Gerät zu zerlegen oder selbst zu reparieren - kontaktieren Sie bitte Ihren Fachhändler.
- Benutzen Sie das Gerät nicht in der direkten Umgebung von Funktelefonen und Geräten, die starke elektromagnetische Felder erzeugen (z.B. Elektromotoren).
- Menschen mit physischen oder kognitiven Einschränkungen sollten das Gerät unter Anleitung und Aufsicht bedienen.
- Schützen Sie das Gerät vor Schmutz. Reinigen Sie das Gerät nicht mit Benzin oder scharfen Reinigungsmitteln. Wir empfehlen ein fusselfreies, leicht feuchtes Mikrofasertuch um die äußeren Bauteile des Geräts zu reinigen.
- Bewahren Sie das Gerät an einem staubfreien, trockenen, kühlen Platz auf.
- Das Gerät ist kein Spielzeug – bewahren Sie es für Kinder unerreichbar auf.
- Halten Sie das Gerät von Haustieren fern.
- Bitte entsorgen Sie das Gerät wenn es defekt ist oder keine Nutzung mehr geplant ist entsprechend der Elektro- und Elektronik-Altgeräte-Richtlinie WEEE. Für Rückfragen stehen Ihnen die lokalen Behörden, die für die Entsorgung zuständig sind, zur Verfügung.



BATTERIE/AKKU WARNHINWEISE

Verwenden Sie nur hochwertige Markenbatterien oder Akkus. Beim Einlegen der Batterien/Akkus auf die richtige Polung achten (+/-). Legen Sie keine Batterien/Akkus unterschiedlichen Typs ein und ersetzen Sie immer alle Batterien gleichzeitig. Mischen Sie keine gebrauchten Batterien mit neuen Batterien. Bei längerem Nichtgebrauch, bitte die Batterien/Akkus entnehmen. Werfen Sie die Batterien/Akkus nicht ins Feuer, schließen Sie sie nicht kurz und nehmen Sie sie nicht auseinander. Laden Sie gewöhnliche Batterien niemals auf – Explosionsgefahr! Entfernen Sie leere Batterien umgehend aus dem Gerät um das Auslaufen von Batteriesäure zu vermeiden. Nehmen Sie ausgelaufene Batterien sofort aus dem Gerät. Reinigen Sie die Kontakte, bevor Sie neue Batterien einlegen. Es besteht Verätzungsgefahr durch Batteriesäure! Bei Kontakt mit Batteriesäure die betroffenen Stellen sofort mit reichlich klarem Wasser spülen und umgehend einen Arzt kontaktieren. Batterien können beim Verschlucken lebensgefährlich sein. Bewahren Sie Batterien/Akkus unerreichbar für Kinder und Haustiere auf. Batterien/Akkus dürfen nicht im Hausmüll entsorgt werden (siehe auch Kapitel „Batterie/Akku Entsorgung“).

PRODUKTBESCHREIBUNG

Die **DÖRR Premium Steel Zoom Taschenlampe PS-16737** aus hochwertigem Flugzeugaluminium zeichnet sich durch ihre extrem hohe Lichtleistung und eine robuste und wetterfeste Bauweise aus. Sie ist bestens geeignet für den harten Einsatz im Gelände und für Outdoor Aktivitäten bei allen Wetterbedingungen. Auch auf Reisen, im Campingurlaub, auf der Jagd, in der Werkstatt oder im Auto ist die Premium Steel Taschenlampe eine zuverlässige Lichtquelle.

EIGENSCHAFTEN

- Ultrahelle CREE® LED (Lebensdauer ca. 100.000 Stunden)
- Maximale Helligkeit 600 Lumen, dimmbar (100%, 50%, 25%)
- Reichweite bis zu 250 Meter
- Inklusive langlebigem Lithium-Ionen Akku, aufladbar über PC via mitgelieferten USB Kabel
- Zoom- und verschiedene Blinkfunktionen (SOS)
- Geräuschloser Betrieb
- Griffiges, stoß- und wetterfestes Gehäuse aus Flugzeug-Aluminium

TEILEBESCHREIBUNG

- 1 Gummierter Ein/Aus Druckknopf
- 2 Schraubdeckel (Akkufach)
- 3 Lampenmittelteil
- 4 Micro USB Anschluss
- 5 LED Ladeanzeige
- 6 Zoom Lampenkopf



BEDIENUNG

Lithium-Ionen Akku aufladen

Vor dem ersten Gebrauch laden Sie den mitgelieferten Li-Ionen Akku auf. Hierzu drehen Sie den Lampenmittelteil (3) nach unten. Darunter verbirgt sich der Micro USB Anschluss (4). Verbinden Sie die Taschenlampe mittels des mitgelieferten USB Kabels mit Ihrem Computer. Während des Ladevorgangs leuchtet die LED Ladeanzeige (5) rot. Nach ca. 5 Stunden ist der Li-Ionen Akku vollständig aufgeladen und die LED Ladeanzeige (5) leuchtet grün.

Austauschen des Lithium-Ionen Akkus

Drehen Sie den unteren Schraubdeckel (2) gegen den Uhrzeigersinn auf. Legen Sie einen geeigneten Li-Ionen Akku Typs 18650 gemäß Polung (+/-) ein und drehen Sie den Schraubdeckel wieder zu.

Ein/Ausschalten der Taschenlampe

Um die Lampe ein- oder auszuschalten drücken Sie auf den Ein/Aus Druckknopf (1) auf der Unterseite der Taschenlampe.

Helligkeit / Blinkfunktionen

Für die Einstellung der Helligkeit oder der Blinkfunktionen drücken Sie den Ein/Aus Druckknopf (1) kurz hintereinander wie folgt:

- 1x Drücken 100% Helligkeit
- 2x Drücken 50% Helligkeit
- 3x Drücken 25% Helligkeit
- 4x Drücken Blinkfunktion
- 5x Drücken SOS Blinkfunktion

Geräuschloser Betrieb

Für den geräuschlosen Betrieb muss die Taschenlampe ausgeschaltet sein. Drücken Sie nur leicht auf den Ein/Aus Druckknopf (1), ohne ihn ganz durchzudrücken und ohne hörbares Klickgeräusch. Durch erneutes, leichtes Drücken wechseln Sie nun die Funk-

tionen wie oben beschrieben. Während des geräuschlosen Betriebs muss der Ein/Aus Druckknopf (1) konstant leicht gedrückt werden.

Zoomen

Zum Ein- und Auszoomen des Lichtkegels schieben Sie den Zoom Lampenkopf (6) nach vorne bzw. nach hinten.

REINIGUNG

Reinigen Sie die Taschenlampe nicht mit Benzin oder scharfen Reinigungsmitteln. Wir empfehlen ein fusselfreies, leicht feuchtes Mikrofasertuch um die äußeren Bauteile zu reinigen.

TECHNISCHE DATEN

Funktion	Licht 100%	Licht 50%	Licht 25%	Blinkfunktion	SOS Signal
Helligkeit	600 Lumen	300 Lumen	150 Lumen	–	–
Leuchtdauer (mit vollem Li-Ion Akku)	2 h	4 h	8 h	4 h	4 h
Leuchtmittel	1 CREE® T6 LED, Risikogruppe 2 nach EN 62471:2008				
Reichweite max.	250 m				
Stoßfestigkeit	bis 1,5 m				
Wetterfest	IPX4				
Energiequelle	1 Stück Lithium-Ionen Akku Typ 18650 3,7 V 2200 mAh (im Lieferumfang)				
Abmessungen	ca. Ø 37 mm, Länge: 167 mm - 187 mm				
Gewicht	ca. 200 g inklusive Akku				
Lieferumfang	Taschenlampe, Li-Ion Akku, USB Ladekabel, Bedienungsanleitung				
Artikel Nr.	980535				

BATTERIE / AKKU ENTSORGUNG



Batterien sind mit dem Symbol einer durchgekreuzten Mülltonne gekennzeichnet. Dieses Symbol weist darauf hin, dass leere Batterien oder Akkus, die sich nicht mehr aufladen lassen, nicht im Hausmüll entsorgt werden dürfen. Möglicherweise enthalten Altbatterien Schadstoffe, die Schaden an Gesundheit und Umwelt verursachen können. Sie sind zur Rückgabe gebrauchter Batterien als Endverbraucher gesetzlich verpflichtet (Batteriegesetz §11 Gesetz zur Neuregelung der abfallrechtlichen Produktverantwortung für Batterien und Akkumulatoren). Sie können Batterien nach Gebrauch in der Verkaufsstelle oder in Ihrer unmittelbaren Nähe (z.B. in Kommunalen Sammelstellen oder im Handel) unentgeltlich zurückgeben. Weiter können Sie Batterien auch per Post an den Verkäufer zurücksenden.

WEEE HINWEIS



Die WEEE (Waste Electrical and Electronic Equipment) Richtlinie, die als Europäisches Gesetz am 13. Februar 2003 in Kraft trat, führte zu einer umfassenden Änderung bei der Entsorgung ausgedienter Elektrogeräte. Der vornehmliche Zweck dieser Richtlinie ist die Vermeidung von Elektroschrott bei gleichzeitiger Förderung der Wiederverwendung, des Recyclings und anderer Formen der Wiederaufbereitung, um Müll zu reduzieren. Das abgebildete WEEE Logo (Mülltonne) auf dem Produkt und auf der Verpackung weist darauf hin, dass das Produkt nicht im normalen Hausmüll entsorgt werden darf. Sie sind dafür verantwortlich, alle ausgedienten elektrischen und elektronischen Geräte an entsprechenden Sammelpunkten abzuliefern. Eine getrennte Sammlung und sinnvolle Wiederverwertung des Elektroschrottes hilft dabei, sparsamer mit den natürlichen Ressourcen umzugehen. Des Weiteren ist die Wiederverwertung des Elektroschrottes ein Beitrag dazu, unsere Umwelt und damit auch die Gesundheit der Menschen zu erhalten. Weitere Informationen über die Entsorgung elektrischer und elektronischer Geräte, die Wiederaufbereitung und die Sammelpunkte erhalten Sie bei den lokalen Behörden, Entsorgungsunternehmen, im Fachhandel und beim Hersteller des Gerätes.

ROHS KONFORMITÄT

Dieses Produkt entspricht der Richtlinie 2011/65/EU des Europäischen Parlamentes und des Rates vom 8. Juni 2011 bezüglich der beschränkten Verwendung gefährlicher Substanzen in elektrischen und elektronischen Geräten (RoHS) sowie seiner Abwandlungen.

CE KENNZEICHEN



Das aufgedruckte CE Kennzeichen entspricht den geltenden EU Normen.

THANK YOU for choosing this DÖRR quality product.

Please read the instruction manual and safety hints carefully before first use. Keep this instruction manual together with the device for future use. If other people use this device, make this instruction manual available. This instruction manual is part of the device and must be supplied with the device in case of sale.

DÖRR is not liable for damages caused by improper use or the failure to observe the instruction manual and safety hints.



SAFETY HINTS

- Do not look directly into the LED and do not direct the light beam into the eyes of humans or animals.
- **CAUTION: Do not look longer than 45 seconds and with a distance of less than 1m into the light. This may cause an irreversible damage to the retina.**
- This torch is subject to the risk group 2 according to EN 62471 "Blue Light" hazard: Does not pose a hazard due to the aversion response of the human eye to bright light or thermal discomfort.
- The torch is not suitable for examinations of the eyes (pupils test).
- Do not light up any magnifying bundled objects (e.g. mirrors) - risk of fire!
- LED bulb cannot be replaced.
- Make sure to use the device only with an appropriate, high-quality Li-Ion battery type 18650 which is protected against over or under voltage and against short circuit and reverse polarity.
- To avoid deep-discharge of the Li-Ion battery when device is not in use for a longer period, please charge Li-Ion battery up to approx. 60%.
- Do not attempt to repair the device by yourself. When service or repair is required, contact qualified service personnel.
- Do not use the device nearby mobile phones and devices that generate strong electro magnetic fields (e.g. electric engines).
- People with physical or cognitive disabilities should use the device with supervision.
- Protect the device against dirt. Never use aggressive cleansing agents or benzine to clean the device. We recommend a soft microfiber cloth to clean the outer parts of the device.
- Store the device in a dust-free, dry and cool place.
- The device is not a toy - keep it out of reach of children.
- Keep away from pets.
- If the device is defective or without any further use, dispose of the device according to the Waste Electrical and Electronic Equipment Directive WEEE. For further information, please contact your local authorities.



SAFETY HINTS FOR BATTERIES/ACCUMULATORS

Only use high-quality batteries/accumulators of popular brands. When inserting the batteries /accumulators, please respect the correct polarity (+/-). Please remove batteries /accumulators when device is not in use for a longer period. Do not throw the batteries /accumulators into fire, do not short-circuit and do not disassemble them! Never charge non-rechargeable batteries - risk of explosion! Remove empty or defective batteries immediately from the device to avoid the leaking of battery acid. Remove leaking batteries from the device immediately. Clean the contacts before inserting fresh batteries. Risk of battery acid burn! In case of contact with battery acid, rinse the affected area immediately with water and contact a doctor. Batteries can be dangerous to life if swallowed. Keep batteries/accumulators away from small children and pets. Do not dispose of batteries in household waste (see also capture "Disposal of Batteries/Accumulators").

PRODUCT DESCRIPTION

The **DÖRR Premium Steel Zoom torch PS-16737** made of high quality aircraft aluminum is characterized by high light power and a robust and weatherproof construction. It is ideally suited for tough off-road use and for outdoor activities in all weather conditions. Also for traveling, camping, hunting, in the workshop or in the car the Premium Steel torch is a reliable light source.

FEATURES

- Ultra bright CREE® LED (lifetime approx. 100.000 hours)
- Maximum brightness 600 Lumen, adjustable (100%, 50%, 25%)
- Beam distance up to 250 meters
- Supplied with long-life Li-Ion battery, rechargeable via PC using the supplied USB cord
- Zoom and various flashing modes (SOS)
- Silent operation
- Anti-skidding, shock- and weatherproof housing made of aircraft aluminum

NOMENCLATURE

- 1 Rubberized On/Off button
- 2 Screw cap (battery compartment)
- 3 Torch middle section
- 4 Micro USB port
- 5 LED indicator
- 6 Zoom head



USAGE

Charging the Li-Ion battery

Before first use, please charge the supplied Li-Ion battery. For charging turn the torch middle section (3) downwards. Below the middle section you will find the Micro USB port (4). Connect the torch to your computer using the supplied USB cable. While charging, the LED indicator (5) lights up red. After approx. 5 hours the Li-Ion battery is fully charged and the LED indicator (5) lights up green.

Replacing the Li-Ion battery

Screw-off the screw cap (2) counter clockwise. Insert an appropriate Li-Ion battery type 18650 according to the polarity (+/-) and screw on the cap again.

Turn On/Off the torch

To turn On/Off the torch press the rubberized On/Off button (1) at the bottom of the torch.

Brightness/Flashing modes

To adjust the brightness or for selecting the flashing mode press the On/Off button (1) in quick succession as follows:

- Press 1x 100% brightness
- Press 2x 50% brightness
- Press 3x 25% brightness
- Press 4x flashing mode
- Press 5x SOS flashing mode

Silent Mode

For silent mode the torch must be turned off. Slightly press the On/Off button (1), without pushing it down completely and without the audible click sound. By pressing slightly again, the torch will switch through the functions like described above. During silent mode you have to press constantly the On/Off button (1) slightly.

Zoom function

To zoom the light beam slide the zoom head (6) forwards or backwards.

CLEANING

Never use aggressive cleansing agents or benzene to clean the torch. We recommend a soft microfiber cloth to clean the outer parts of the torch.

SPECIFICATIONS

Functions	Light 100%	Light 50%	Light 25%	Flashing	SOS Flashing
Brightness	600 Lumen	300 Lumen	150 Lumen	–	–
Runtime (with full Li-Ion battery)	2 h	4 h	8 h	4 h	4 h
Illuminant	1 CREE® T6 LED, risk group 2 according EN 62471:2008				
Beam distance max.	250 m				
Impact resistance	up to 1,5 m drop height				
Weather resistance	IPX4				
Power source	1 pc Li-Ion Battery type 18650 3,7V 2200 mAh (included)				
Measurements	approx. Ø 37 mm, length: 167mm - 187mm				
Weight	approx. 200 g including Li-Ion battery				
Content	Torch, Li-Ion battery, USB charging cord, instruction manual				
Item No.	980535				

DISPOSAL OF BATTERIES/ACCUMULATORS



Batteries are marked with the symbol of a crossed out bin. This symbol indicates that empty batteries or accumulators which can no longer be charged should not be disposed of with household waste. Waste batteries may contain harmful substances that can cause damage to health and to the environment. Please use the return and collection systems available in your country for the disposal of the waste batteries.

WEEE INFORMATION



The Waste Electrical and Electronic Equipment Directive (WEEE Directive) is the European community directive on waste electrical and electronic equipment, which became European law in February 2003. The main purpose of this directive is to prevent electronic waste. Recycling and other forms of waste recovery should be encouraged to reduce waste. The symbol (trash can) on the product and on the packing means that used electrical and electronic products should not be disposed of with general household waste. It is your responsibility to dispose of all your electronic or electrical waste at designated collection points. Disposing of this product correctly will help to save valuable resources and it is a significant contribution to protect our environment as well as human health. For more information about the correct disposal of electrical and electronic equipment, recycling and collection points please contact your local authorities, waste management companies, your retailer or the manufacturer of this device.

ROHS CONFORMITY

This product is compliant with the European directive 2011/65/EU of June 08, 2011 for the restriction of use of certain hazardous substances in electrical and electronic equipment (RoHS) and its amendments.

CE MARKING



The CE marking complies with the European directives.

NOUS VOUS REMERCIONS d'avoir choisi un produit de qualité de la société DÖRR. **Afin d'apprécier pleinement cet appareil et de profiter au mieux de ses fonctions, nous vous recommandons de lire soigneusement les instructions et les consignes de sécurité avant la première utilisation. Veuillez garder cette notice d'utilisation ensemble avec l'appareil pour une utilisation postérieure. Dans le cas où l'appareil est utilisé par plusieurs personnes, veuillez mettre cette notice à leur disposition. Lorsque vous vendez l'appareil, cette notice d'utilisation doit accompagner l'appareil et doit être livrée avec. La société DÖRR se dégage de toute responsabilité dans le cas de dégâts dus à une utilisation non conforme de l'appareil ou dus au non-respect de la notice d'utilisation et des consignes de sécurité.**



CONSIGNES DE SECURITE

- Ne pas regarder directement dans les lampes LED et ne pas diriger le rayon lumineux directement sur les yeux des personnes ou animaux.
- **ATTENTION: Dans le cas où vous regardez longtemps directement dans la lampe (plus longtemps que 45 secondes et avec une distance plus petite que 1 mètre), ceci peut causer des dégâts irréversibles au niveau de la rétine oculaire.**
- La lampe de poche appartient au groupe de risque 2 selon la norme EN 62471 „Mise en danger de la rétine par la lumière bleue“: En utilisant la lampe de poche correctement il n'existe aucun risque à cause des réactions de détournement de l'oeil humain des sources lumineuses claires ou à cause de la sensation désagréable aux températures élevées. La lampe de poche ne convient pas pour les examens des yeux (test de la pupille).
- N'éclairez pas des objets qui focalisent fortement les rayons (par exemple un miroir)- Il existe risque d'incendie!
- Les ampoules LED ne peuvent pas être remplacées.
- N'utilisez la lampe qu'avec un accumulateur approprié haut de gamme lithium-ion du type 18650, qui doit être équipé d'une protection contre les surtensions ou les sous-tensions, contre les court circuits et une polarité incorrecte.
- Si vous n'avez pas l'intention d'utiliser la lampe pendant une longue période, veuillez charger l'accumulateur jusqu'à 60% de sa capacité afin d'éviter une décharge extrême de l'accumulateur.
- Dans le cas où l'appareil s'avère défectueux ou défaillant, n'essayez surtout pas l'ouvrir ou le réparer vous-même. Veuillez-vous adresser à un spécialiste.
- Veuillez ne pas utiliser l'appareil à la proximité de radiotéléphones et d'appareils, qui puissent produire des champs électromagnétiques forts (par exemple moteurs électriques).
- Les personnes avec restrictions physiques ou cognitives doivent utiliser l'appareil sous la direction et surveillance d'un tiers.
- Veuillez protéger l'appareil des saletés. Nettoyez pas l'appareil avec de l'essence ou avec d'autres agents nettoyants agressifs. Nous recommandons pour le nettoyage des pièces extérieures de l'appareil un chiffon microfibre légèrement imbibé d'eau exempt de peluches. Rangez l'appareil dans un endroit non poussiéreux, sec et frais.
- Cet appareil n'est pas un jouet. Tenez l'appareil à l'écart des enfants.
- Tenez l'appareil à l'écart des animaux domestiques.

· Veuillez pratiquer une gestion correcte des déchets électriques lorsque votre appareil est défectueux ou obsolète selon la directive de gestion des déchets électriques et électroniques. Vous pouvez recevoir plus d'informations concernant le recyclage des appareils électriques et électroniques, son retraitement et les points de collecte, près des services municipaux, des entreprises spécialisées dans l'élimination des déchets.



REMARQUES DE PREVENTION POUR PILES / ACCUMULATEURS

Utiliser toujours piles / accumulateurs haut de gamme. Insérer les piles du même type en veillant à respecter le sens des polarités (+/-). Veillez à ne pas insérer des piles ou des batteries rechargeables de différents types et veuillez remplacer toutes les piles / batteries à la fois. Veillez à ce que des piles usagées ne soient pas mélangées avec des piles neuves. Retirer les piles/accumulateurs si vous n'avez pas l'intention d'utiliser l'appareil pendant une longue période de temps. Ne pas jeter les piles/ accumulateurs au feu. Ne pas les court-circuiter et ne pas les ouvrir. Ne jamais charger les piles non rechargeables – risque d'explosion! Veuillez retirer des piles usagées de l'appareil afin d'éviter la fuite de l'acide. Veuillez retirer immédiatement des piles usagées de l'intérieur de l'appareil. Veuillez rincer les contacts avant d'insérer des piles neuves. Danger de brûlure si vous touchez l'acide des piles! Dans le cas où vous touchez l'acide des piles, veuillez rincer la partie concernée avec de l'eau abondante et contactez immédiatement un médecin. Les piles peuvent être dangereuses pour la santé dans le cas où vous les avalez. Tenez l'appareil à l'écart des enfants et des animaux domestiques. Les piles et les accumulateurs usagés ne doivent pas être traités comme de simples déchets ménagers (voir également chapitre „Gestion des déchets de piles et d'accumulateurs“).

DESCRIPTION DU PRODUIT

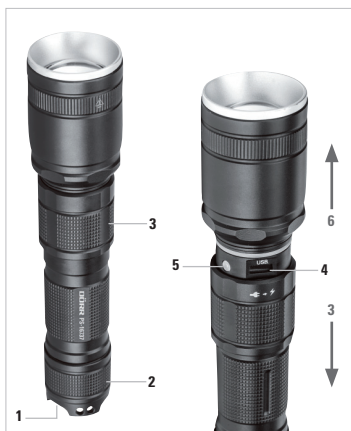
La lampe de poche **DÖRR zoom Premium Steel PS-16737** en aluminium aéronautique d'haute qualité se distingue par sa forte puissance de luminosité, par sa robustesse et son design résistant aux intempéries. Elle convient parfaitement à une opération dure à l'écart de la route et pour des activités de plein air sous toutes conditions atmosphériques. La lampe Premium Steel PS-16737 est également une source de lumière fiable pour des voyages, pour le camping, pour la chasse, dans l'atelier ou dans la voiture.

CARACTÉRISTIQUES

- Lampe LED CREE® ultra lumineuse (Durée de vie environ 100.000 heures)
- Luminosité maximale 600 Lumen, équipé de variateur de tension (100%, 50%, 25%)
- Portée jusqu'à 250 mètres
- Accumulateur lithium-ion durable, chargeable au moyen d'un ordinateur portable par le câble USB inclus dans la fourniture
- Fonction Zoom et plusieurs fonctions de clignotement (SOS)
- Fonctionnement silencieux
- Boîtier maniable, résistant aux chocs et aux intempéries en aluminium aéronautique

NOMENCLATURE

- 1 Bouton interrupteur marche/arrêt gommé
- 2 Couvercle avec vis (Compartiment accumulateur)
- 3 Partie centrale de la lampe
- 4 Connexion Micro USB
- 5 Témoin de charge LED
- 6 Tête de lampe avec Zoom



UTILISATION

Chargement de l'accumulateur lithium-ion

Veillez charger l'accumulateur lithium-ion fourni avant la première utilisation. Pour cela veuillez tourner la partie centrale de la lampe (3) vers le bas. En dessous vous trouvez la connexion Micro USB (4). Veuillez raccorder la lampe avec votre ordinateur au moyen du câble USB inclus dans la livraison. Pendant le chargement le témoin de charge LED (5) s'allume en couleur rouge. Après environ 5 heures l'accumulateur lithium ion sera entièrement chargé et la lampe témoin de chargement LED (5) s'allume en couleur verte.

Remplacement des accumulateurs lithium-ion

Veillez tourner le couvercle avec vis inférieur (2) dans le sens contraire de l'aiguille de montre. Veuillez poser un accumulateur lithium-ion adéquat du type 18650 en respectant la bonne polarité (+/-) et vissez le couvercle dans la position fermée.

Allumer / Éteindre la lampe

Afin d'allumer ou éteindre la lampe poussez le bouton marche/arrêt gommé (1) dans la partie inférieure de la lampe.

Fonctions Luminosité / Fonctions de clignotement

Pour le réglage des fonctions de luminosité ou de clignotement veuillez appuyer sur le bouton interrupteur marche/arrêt (1) à brefs intervalles comme suit:

- 1x Appuyer 100% Luminosité
- 2x Appuyer 50% Luminosité
- 3x Appuyer 25% Luminosité
- 4x Appuyer Fonction de clignotement
- 5x Appuyer Fonction de clignotement SOS

Fonctionnement silencieux

Afin de garantir un fonctionnement silencieux, la lampe doit être éteinte. Veuillez appuyer légèrement sur le bouton interrupteur marche/arrêt (1), sans appuyer à fond et sans un

bruit de cliquetis perceptible. Grâce à une nouvelle légère pression vous pouvez basculer entre les fonctions comme décrit ci-dessus. Pendant le fonctionnement silencieux le bouton interrupteur marche/arrêt (1) doit être poussé légèrement et constamment.

Fonction Zoom

Afin d'obtenir un faisceau lumineux large ou serré, veuillez glisser la tête de lampe (6) en avant ou en arrière respectivement.

NETTOYAGE

Ne nettoyez pas l'appareil avec de l'essence ou avec d'autres agents nettoyants agressifs. Nous recommandons pour le nettoyage des pièces extérieures de l'appareil un chiffon micro fibre légèrement imbibé d'eau exempt de peluches.

CARACTÉRISTIQUES TECHNIQUES

Fonction	Luminosité 100%	Luminosité 50%	Luminosité 25%	Fonction de clignotement	Signal SOS
Luminosité	600 Lumen	300 Lumen	150 Lumen	–	–
Autonomie (avec accumulateur lithium-ion complètement chargé)	2 h	4 h	8 h	4 h	4 h
Ampoule	1 CREE® T6 LED, Groupe de risque 2 selon norme EN 62471:2008				
Portée max.	250 mètres				
Résistance aux chocs	jusqu'à une hauteur de chute de 1,5 mètres				
Résistance aux intempéries	IPX4				
Alimentation	1 accumulateur Lithium-Ion du type 18650 3,7 V 2200 mAh (inclus livraison)				
Dimensions	environ Ø 37 mm, Longueur: 167 mm - 187 mm				
Poids	environ 200 g avec accumulateur				
Volume de livraison	Lampe de poche, accumulateur lithium-ion, câble USB de chargement, notice d'utilisation				
Article N°	980535				

GESTION DES DECHETS DE PILES ET D'ACCUMULATEURS



Les piles sont marquées avec un symbole d'une poubelle barrée. Ce symbole indique que les piles et batteries rechargeables usagées ne doivent pas être traitées comme de simples déchets ménagers. Les piles et batteries peuvent contenir des substances dangereuses qui ont des conséquences négatives sur l'environnement et sur la santé humaine. S'il vous plaît utiliser les systèmes de reprise et de collecte disponibles dans votre pays pour l'enlèvement des déchets de piles.

REGLEMENTATION DEEE



La directive DEEE (Déchets d'équipements électriques et électroniques qui a été mise en place le 13 février 2003) a eu comme conséquence une modification de la gestion des déchets électriques. L'objectif essentiel de cette directive est de réduire la quantité de déchets électriques et électroniques (encouragement de la réutilisation, du recyclage et d'autres formes de retraitement avec le but de réduire la quantité de déchets). Le symbole DEEE (poubelle) sur le produit et sur l'emballage attire l'attention sur le fait que le produit ne doit pas être traité avec les déchets ménagers. Vous êtes responsable de remettre tous les appareils électriques et électroniques usagés à des points de collecte correspondants. Un tri sélectif ainsi que la réutilisation sensée des déchets électriques sont des conditions préalables pour une bonne gestion des ressources. En outre le recyclage des déchets électriques est une contribution pour la conservation de la nature et ainsi préserver la bonne santé des êtres humains. Vous pouvez recevoir plus d'informations concernant le recyclage des appareils électriques et électroniques, son retraitement et les points de collecte, près des services municipaux, des entreprises spécialisées dans l'élimination des déchets, du commerce spécialisé et près du fabricant de l'appareil.

CONFORMITE SELON LA DIRECTIVE EUROPEENNE ROHS

Ce produit satisfait la directive 2011/65/EU du Parlement et Conseil Européen de 08.06.2011 concernant l'utilisation limitée de substances dangereuses dans des appareils électriques et électroniques (RoHS) ainsi que leurs variations.

MARQUAGE CONFORMITE EUROPEENNE CE



Le marquage imprimé CE satisfait aux exigences européennes en vigueur.

GRACIAS por adquirir un producto de calidad de la casa DÖRR.

Le rogamos que lea las instrucciones y las instrucciones de seguridad detenidamente antes de utilizarlo por la primera vez para que pueda apreciar el aparato en toda su plenitud y disfrutar de todas sus funciones. Quisiera Usted guardar este manual juntamente con el aparato para una utilización posterior. En caso de que el aparato sea utilizado por varias personas, por favor ponga este manual a su disposición. Cuando Usted venda el aparato, este manual de instrucciones debe acompañar el aparato y debe también ser suministrado. La casa DÖRR no responde de defectos en caso de una utilización no conforme del aparato o no respecto de las instrucciones de seguridad y del manual de instrucciones.



INSTRUCCIONES DE SEGURIDAD

- No mirar directamente en los LED y no apuntar el rayo luminoso directamente hacia los ojos de personas o de animales.
- **ATENCIÓN: en caso de que Ud mire bastante tiempo directamente a los LED (más tiempo que 45 segundos y a una distancia más pequeña que 1 metro), esto puede causar daños en la retina del ojo.**
- La linterna de bolsillo pertenece al grupo de riesgo 2 según la norma EN 62471 „Puesta en peligro de la retina por la luz azul“: Utilizando la linterna correctamente, no existe ninguno peligro debido a las reacciones de desvío del ojo humano o debido a la sensación desagradable a las temperaturas elevadas.
- La linterna de bolsillo no es adecuada para los examens médicos de los ojos (teste de las pupilas).
- No ilumine objetos que puedan focalizar fuertemente los rayos luminosos (por ejemplo un espejo)- Riesgo de incendio!
- Las lámparas no pueden ser cambiadas.
- Utilice solamente la linterna con un acumulador apropiado de gama alta de iones de litio del tipo 18650, que debe estar equipado con una protección contra las sobrecargas o tensiones reducidas, los cortocircuitos y las polaridades incorrectas.
- Si no va a utilizar la linterna durante largos periodos de tiempo, quisiera Ud cargar el acumulador hasta 60% de su capacidad para evitar una descarga extrema del acumulador.
- En caso de que el aparato esté defectuoso o dañado, no intente desmontar los componentes electrónicos ni intente repararlo usted mismo. Consulte un especialista.
- Asegúrese de no utilizar el aparato cerca de teléfonos celulares y de aparatos que puedan producir campos electromagnéticos fuertes (por ejemplo motores eléctricos).
- Las personas con restricciones físicas o cognitivas deben manejar el aparato únicamente bajo dirección y supervisión.
- Proteja el aparato de suciedad. No limpie el aparato con gasolina ni con otros productos agresivos. Nosotros recomendamos para la limpieza el aparato un paño en microfibras exento de bolitas de frizado suavemente embebido en agua.
- Almacene el aparato en un lugar exento de polvo, seco y fresco.
- Este aparato no es un juguete. Mantenga el aparato alejado del alcance de los niños.
- Mantenga el aparato alejado de los animales domésticos.

- Quisiera Usted practicar una gestión correcta de los residuos de aparatos eléctricos y electrónicos en caso de que su aparato esté defectuoso u obsoleto de acuerdo con la directiva de gestión de residuos eléctricos y electrónicos. Usted puede recibir informaciones detalladas sobre el reciclaje de los aparatos eléctricos y electrónicos, su reprocesamiento y puntos de recogida junto del ayuntamiento.



INSTRUCCIONES DE ADVERTENCIA PARA PILAS Y ACUMULADORES

Utilice siempre pilas de marca. Coloque pilas del mismo tipo, asegúrese de la polaridad correcta (+/-). Asegúrese de no insertar pilas o baterías recargables de tipos distintos y quisiera Usted cambiar todas las pilas/baterías recargables al mismo tiempo. Asegúrese que las pilas usadas no sean mezcladas con pilas nuevas. Quite las pilas/acumuladores de si no lo va a utilizar durante largos periodos de tiempo. No lance las pilas/acumuladores al fuego. No las ponga en cortocircuito ni las desmonte. Asegúrese de nunca recargar pilas nones recargables - riesgo de explosión! Quisiera Usted quitar las pilas usadas del aparato para evitar un derrame de ácido. Asegúrese de quitar inmediatamente pilas con fugas del interior del aparato. Quisiera Usted limpiar los contactos antes de insertar pilas nuevas. Peligro de quemaduras si Usted ha tocado el ácido de las pilas. En caso que Usted ha tocado el ácido de las pilas, lavar las zonas del cuerpo con agua abundante y contacte de inmediato un médico. Las pilas pueden ser peligrosas para la salud en el caso que Usted las engulla. Mantenga las pilas/acumuladores alejadas del alcance de los niños y de los animales domésticos. Las pilas/acumuladores usadas no deben depositarse en la basura doméstica, deben eliminarse de la forma correcta a través de puntos especializados para asegurar una eliminación sin dañar el medioambiente (ver también capítulo "Gestión de pilas/acumuladores usadas").

DESCRIPCIÓN DEL PRODUCTO

La linterna de bolsillo **DÖRR Zoom Premium Steel PS-16737** en aluminio de alta calidad utilizado en aeronaves, distingue por su alta potencia de luminosidad, por su robustez y su diseño resistente a las intemperies. La linterna es apropiada perfectamente a una operación dura en sitios apartados de la carretera para actividades al aire libre . La linterna PS-16737 es también una fuente de luz fiable para viajes, para el camping, para la caza, en el taller o en el coche.

CARACTERÍSTICAS

- Bombilla LED CREE® ultra luminosa (Tiempo de vida aprox. 100.000 horas)
- Luminosidad máxima de 600 Lumen, equipada de variador de tensión (100%, 50%, 25%)
- Alcance hasta 250 metros
- Acumulador de iones de litio durable, cargable por medio de un ordenador portátil por cable USB incluso en el volumen de suministro
- Función Zoom y varias funciones de parpadeo (SOS)
- Funcionamiento silencioso
- Caja compacta, resistente a los golpes y a las intemperies en aluminio de calidad utilizado en aeronaves

NOMENCLATURA

- 1 Botón interruptor encendido / apagado en goma
- 2 Tapa con rosca (Compartimento acumulador)
- 3 Parte central de la linterna
- 4 Conexión Micro USB
- 5 Indicador luminoso de carga LED
- 6 Cabeza de linterna con Zoom



UTILIZACIÓN

Carga del acumulador iones de litio

Quisiera Ud cargar el acumulador de iones de litio suministrado antes de la primera utilización. Para eso quisiera Ud girar la parte central de la linterna (3) hacia abajo. Debajo encuentra Ud la conexión Micro USB (4). Quisiera Ud conectar la linterna con su ordenador portátil por medio del cable USB incluso en el volumen de suministro. Durante la carga la luz indicadora de carga LED (5) enciendese en color rojo. Después de aproximadamente 5 horas el acumulador de iones de litio estará completamente cargado y la luz indicadora de carga LED (5) enciendese en color verde.

Sustitución de los acumuladores de iones de litio

Quisiera Ud girar la tapa con rosca (2) en el sentido contrario de las agujas del reloj. Quisiera Ud insertar un acumulador de iones de litio adecuado del tipo 18650 verificando la polaridad correcta (+/-) y atornille la tapa en posición de cierre.

Encender/Apagar la linterna

Para encender o apagar la linterna pulse el botón interruptor encendido/apagado en goma (1) en la parte inferior de la linterna.

Funciones Luminosidad/ Funciones de parpadeo

Para el ajuste de las funciones de luminosidad o de parpadeo quisiera Ud pulsar el botón interruptor encendido/apagado (1) varias veces seguidas como sigue:

- | | |
|-----------|-------------------------|
| 1x Pulsar | 100% Luminosidad |
| 2x Pulsar | 50% Luminosidad |
| 3x Pulsar | 25% Luminosidad |
| 4x Pulsar | Función de parpadeo |
| 5x Pulsar | Función de parpadeo SOS |

Funcionamiento silencioso

Para garantizar un funcionamiento silencioso, la linterna debe estar apagada. Quisiera Ud pulsar ligeramente el botón interruptor encendido/apagado (1), sin pulsar a fondo y sin hacer "clic" perceptible. Por medio de una ligera presión puede Ud bascular entre las funciones como descrito abajo. Durante el funcionamiento silencioso el botón interruptor encendido/apagado (1) debe ser pulsado ligeramente y constantemente.

Función Zoom

Para obtener un rayo de luz ancho o apretado, quisiera Ud deslizar la cabeza de la linterna (6) hacia delante o hacia atrás respectivamente.

LIMPIEZA

No limpie el aparato con gasolina ni con otros productos agresivos. Nosotros recomendamos un paño en microfibras exento de bolitas de frizado suavemente embebido en agua para limpiar la parte exterior del aparato.

CARACTERÍSTICAS TÉCNICAS

Función	Luminosidad 100%	Luminosidad 50%	Luminosidad 25%	Función de parpadeo	Señal SOS
Luminosidad	600 Lumen	300 Lumen	150 Lumen	–	–
Autonomía (con acumulador iones de litio completamente cargado)	2 h	4 h	8 h	4 h	4 h
Bombilla	1 CREE® T6 LED, Grupo de riesgo 2 según la norma EN 62471:2008				
Alcance max.	250 metros				
Resistencia a los golpes	Hasta una altura de caída de 1,5 metros				
Resistencia a las intemperies	IPX4				
Alimentación eléctrica	1 acumulador de iones de litio del tipo 18650 3,7 V 2200 mAh (incluso en el volumen del suministro)				
Dimensiones	aproximadamente Ø 37 mm, Longitud: 167 mm - 187 mm				
Peso	aproximadamente 200 g con acumulador				
Volumen de suministro	Linterna de bolsillo, acumulador de iones de litio, cable USB de carga, manual de instrucciones				
Artículo N°	980535				

GESTIÓN DE PILAS / ACUMULADORES USADAS



Las pilas y baterías están marcadas con un cubo de basura tachado. Este símbolo indica que las pilas descargadas y baterías recargables en final de su vida útil no pueden ser tratadas como residuos domésticos normales. Las pilas y baterías pueden contener sustancias peligrosas que tienen consecuencias negativas para el medio ambiente y para la salud humana. Por favor utilice los sistemas de retorno y recogida disponibles en su país para la eliminación de los residuos de pilas.

REGLAMENTACIÓN WEEE



La Directiva WEEE (Residuos de Aparatos Eléctricos y Electrónicos que se encuentra en vigor desde 13 febrero 2003) tuvo como consecuencia una modificación de la gestión de los residuos eléctricos. (La finalidad esencial de esta directiva es reducir la cantidad de residuos eléctricos y electrónicos encorajando la reutilización, el reciclaje y otras formas de reciclaje con el objetivo de reducir la cantidad de residuos). El símbolo WEEE (cubo de basura) en el equipo y en el embalaje advierte que el presente producto no debe ser tratado como residuo doméstico. Usted es responsable de entregar todos los aparatos eléctricos y electrónicos en final de su vida útil en los puntos de recogida correspondientes. Una recogida selectiva así como un reciclaje sensato de los residuos eléctricos constituyen una condición previa para una buena gestión de los recursos. Además el reciclaje de los residuos eléctricos es una contribución para la conservación de la naturaleza y así preservar la buena salud de los seres humanos. Usted puede recibir informaciones detalladas sobre el reciclaje de los aparatos eléctricos y electrónicos, su reprocesamiento y puntos de recogida junta del ayuntamiento, de empresas especializadas eliminadoras de basura, comercio especializado y junto del fabricante del aparato.

CONFORMIDAD DE ACUERDO CON LA DIRECTIVA EUROPEA ROHS

Este producto cumple la directiva 2011/65/EU del Parlamento y Consejo europeo del 08.06.2011 con relación a la utilización limitada de sustancias peligrosas en los aparatos eléctricos así como sus variaciones.

MARCA DE CONFORMIDAD EUROPEA CE



La marca imprimida CE cumple las normas europeas en vigor.

GRAZIE per aver scelto questo prodotto di qualità DÖRR.

Si prega di leggere il manuale di istruzioni e i suggerimenti sulla sicurezza accuratamente prima dell'uso. Conservare il manuale di istruzioni insieme con il dispositivo per un uso futuro. Se altre persone usano questo dispositivo, fa sì che questo manuale di istruzioni sia disponibile. Questo manuale è parte del dispositivo e deve essere fornito con il dispositivo in caso di vendita.

DÖRR non è responsabile per danni causati da un uso improprio o il mancato rispetto del manuale di istruzioni e avvertenze di sicurezza.



SUGGERIMENTI PER LA SICUREZZA

- Non guardare direttamente il LED e non dirigere il fascio di luce negli occhi di esseri umani o animali.
- **ATTENZIONE: Non guardare in direzione della luce per più di 45 secondi e con una distanza inferiore a 1m. Questo può causare un danno irreversibile alla retina.**
- Questa torcia è soggetta al gruppo di rischio 2 secondo l'accordo EN 62471 pericolo da „Luce blu“: Non è considerato un rischio dato che l'occhio umano ha una reazione avversa alla luce forte e al fastidio termico.
- La torcia non è adatta per esami degli occhi (test delle pupille).
- Non illuminare oggetti d'ingrandimento (ad esempio specchi) - pericolo d'incendio!
- Le lampade LED non possano essere sostituite.
- Assicurarci di utilizzare il dispositivo solo con un adeguato batteria a Li-Ion di alta qualità di tipo 18650 che è protetto da sopra o sotto tensione e contro il cortocircuito e inversione di polarità.
- Per evitare lo scaricamento completo della batteria a Li-Ion quando il dispositivo non è in uso per un lungo periodo, si prega di caricare la batteria agli ioni di litio fino a circa il 60% di carica.
- Non tentare di riparare il dispositivo da soli. Quando è necessaria l'assistenza o la riparazione, contattare il personale di assistenza qualificato.
- Non utilizzare il dispositivo vicino ad un telefono cellulare o apparecchi che generano un forte campo elettromagnetico (es. motori elettrici).
- Individui con disabilità fisiche o cognitive dovrebbero utilizzare il dispositivo sotto supervisione.
- Proteggere l'apparecchio dallo sporco. Non utilizzare mai detersivi aggressivi o benzina per pulire il dispositivo. Si consiglia un panno morbido in microfibra per pulire le parti esterne del dispositivo.
- Conservare il dispositivo in un luogo fresco e asciutto, privo di polvere.
- Il dispositivo non è un giocattolo – tenere fuori dalla portata dei bambini.
- Tenere lontano dagli animali domestici e non.
- Se il dispositivo è difettoso o senza ulteriore utilizzo, smaltire l'apparecchio secondo la direttiva WEEE. Per ulteriori informazioni, si prega di contattare le autorità locali, incaricati dello smaltimento dei rifiuti.



SUGGERIMENTI DI SICUREZZA PER BATTERIE / ACCUMULATORI

Utilizzare solo batterie e/o accumulatori di alta qualità e di marche popolari. Quando si inseriscono le batterie/accumulatori, si prega di rispettare la corretta polarità (+/-). Non inserire batterie di tipi diversi e sempre sostituire tutte le batterie nello stesso momento. Non utilizzate allo stesso momento batterie vecchie con quelle nuove. Si prega di rimuovere le batterie/accumulatori quando il dispositivo non è in uso per un periodo più lungo. Non gettare le batterie/accumulatori nel fuoco, non farle andare in corto circuito e non smontatele. Non ricaricare mai le batterie non ricaricabili - pericolo di esplosione! Rimuovete le batterie scariche subito dal dispositivo per evitare la perdita di liquido (acido dalla batteria). Rimuovete le batterie che perdano liquidi subito dal dispositivo. Pulite i contatti bene prima di inserire delle batterie nuove. State attenti al rischio di bruciarsi con l'acido. In caso di contatto con l'acido della batteria, lavare l'area interessata immediatamente con acqua e consultare un medico. Le batterie possono essere pericolose per la vita in caso di ingestione. Tenere le batterie/accumulatori lontano da bambini piccoli e animali domestici. Non gettare le batterie nei rifiuti domestici (vedi anche capitolo „Smaltimento delle batterie/ accumulatori“).

DESCRIZIONE DEL PRODOTTO

La Torcia DÖRR Premium Steel Zoom PS-16737 è fatto in alluminio usato dall'aeronautico di alta qualità è caratterizzato da una elevata potenza luminosa e da una costruzione robusta e resistente alle intemperie. E' l'ideale per l'uso duro fuoristrada e per le attività all'aria aperta in tutte le condizioni atmosferiche. Inoltre per i viaggi, il campeggio, la caccia, in officina o in macchina, la Torcia Premium Steel è una sorgente di luce affidabile.

CARATTERISTICHE

- LED CREE® Ultra luminosa (durata circa. 100.000 ore)
- Luminosità massima 600 lumen, regolabile (100%, 50%, 25%)
- Il fascio di luce arriva fino a 250 metri
- Fornita con batteria a Li-Ion di lunga durata, ricaricabile tramite PC utilizzando il cavo USB in dotazione.
- Zoom e varie modalità lampeggianti (SOS)
- Modalità silenziosa.
- Anti scivolo, custodia impermeabile e antiurto in alluminio utilizzato dall'aeronautica

NOMENCLATURA

- 1 Pulsante On / Off in gomma
- 2 Tappo a vite (comparto batteria)
- 3 Torcia sezione centrale
- 4 Porta Micro USB
- 5 Indicatore LED
- 6 Parabola zoom



UTILIZZO

Caricamento della batteria a Li-Ion

Prima del primo utilizzo, si prega di caricare la batteria a Li-Ion in dotazione. Per caricare ruotare la sezione centrale della torcia (3) verso il basso. Sotto la sezione centrale si trova la porta Micro USB (4). Collegare la torcia al computer utilizzando il cavo USB in dotazione. Durante la carica, l'indicatore LED (5) si illuminerà di rosso. Dopo circa 5 ore la batteria a Li-Ion è completamente carica e l'indicatore LED (5) si illuminerà di verde.

Sostituzione della batteria a Li-Ion

Svitare il tappo a vite (2) in senso antiorario. Inserire un batteria a Li-Ion adeguata tipo la 18650 Assecondando la polarità (+/-) e avvitare il tappo di nuovo.

Accendere e spegnere la torcia

Per accendere e spegnere la torcia premere il pulsante gommato On / Off (1) nella parte inferiore della torcia.

Regolare la luminosità e modalità lampeggiante

Per regolare la luminosità o per selezionare la modalità lampeggiante, premere il pulsante On / Off (1) in rapida successione come segue:

- Premere 1x luminosità al 100%
- Premere 2x luminosità al 50%
- Premere 3x luminosità al 25%
- Premere 4x modalità lampeggiante
- Premere 5x SOS modalità lampeggiante

Modalità silenzioso

Per la modalità silenziosa la torcia deve essere spenta. Premere leggermente il pulsante On / Off (1), senza spingerlo verso il basso completamente e senza far scattare il suono del click. Premendo di nuovo un pochino, la torcia passa alle funzioni come descritto sopra.

Durante la modalità silenziosa è necessario premere leggermente e in maniera costante sul pulsante On/Off (1).

Funzione di zoom

Per ingrandire il fascio di luce scorrere la parabola zoom (6) in avanti o indietro.

Pulire

Non utilizzare mai detergenti aggressivi o benzina per pulire la torcia. Si consiglia un panno morbido in microfibra per pulire le parti esterne della torcia.

CARATTERISTICHE

Funzioni	luminosità al 100%	luminosità al 50%	luminosità al 25%	modalità lampeggiante	SOS modalità lampeggiante
Luminosità	600 Lumen	300 Lumen	150 Lumen	–	–
Durata della batteria	2 h	4 h	8 h	4 h	4 h
Luce a LED	1 CREE® T6 LED, gruppo di rischio 2 secondo l'accordo EN 62471: 2008				
Distanza massima che può percorrere il fascio di luce	250 m				
Resistenza all'impatto	caduta fino a 1,5 m di altezza				
Resistenza agli agenti atmosferici	IPX4				
Fonte di alimentazione	1 pc batteria a Li-Ion di tipo 18650 3,7 V 2200 mAh (inclusa)				
Misure	circa. Ø 37 mm, lunghezza: 167 mm - 187 mm				
Peso	circa. 200g inclusa la batteria agli ioni di litio				
Contenuto	Torcia, batteria a Li-ion, Cavo di ricarica USB, manuale d'istruzioni				
Numero di serie	980535				

SMALTIMENTO DI BATTERIE/ACCUMULATORI



Le batterie sono contrassegnate con il simbolo di un bidone barrato. Questo simbolo indica che le batterie e gli accumulatori che non possono più essere ricaricate o utilizzate, non devono essere smaltiti insieme ai rifiuti domestici. Le batterie possono contenere sostanze nocive che possono causare danni alla salute e all'ambiente. Si prega di utilizzare i sistemi di restituzione e raccolta disponibili nel proprio paese per lo smaltimento dei rifiuti delle batterie.

INFORMAZIONI WEEE



La direttiva sulle attrezzature elettriche ed elettroniche (direttiva WEEE) è la direttiva comunitaria Europea sulle apparecchiature elettriche ed elettroniche, che è diventata legge europea nel febbraio 2003. Lo scopo principale di questa direttiva è quello di evitare di creare rifiuti elettronici. Riciclaggio e altre forme di recupero dei rifiuti dovrebbero essere incoraggiati per ridurre gli sprechi. Il simbolo (del cestino) sul prodotto e sulla confezione significa che i prodotti elettrici ed elettronici usati non devono essere smaltiti con i rifiuti domestici. Siete responsabili di smaltire tutti i rifiuti elettronici o elettrici presso i punti di raccolta specifici. Uno smaltimento corretto di questo prodotto contribuirà a far risparmiare risorse preziose e si tratta di un contributo significativo per proteggere il nostro ambiente e la salute umana. Per ulteriori informazioni sul corretto smaltimento delle apparecchiature elettriche ed elettroniche, riciclaggio e Punti di ritiro siete invitati a rivolgersi alle autorità locali, le società di gestione dei rifiuti, il rivenditore o il produttore di questo dispositivo.

CONFORMITÀ A ROHS

Questo prodotto è conforme alla direttiva europea 2011/65/UE del 8 giugno 2011 per la restrizione dell'uso di determinate sostanze pericolose nelle apparecchiature elettriche ed elettroniche (RoHS) e successive modifiche.

MARCHIO CE



Il marchio CE è conforme alle direttive europee CE.

DÖRR

PS-16737

BEDIENUNGSANLEITUNG INSTRUCTION MANUAL

DÖRR GmbH Messerschmittstr. 1 · D-89231 Neu-Ulm
Fon: +49 731 97037-0 · Fax: +49 731 97037-37 · info@doerrfoto.de

www.doerrfoto.de